

dyson airblade

Die schnellste Art, Hände hygienisch
zu trocknen mit HEPA-gereinigter Luft.



Der Dyson Airblade Wash+Dry wurde in den
Waschräumen eines führenden F1-Teams installiert.



Warum ertragen wir Produkte, die nicht richtig funktionieren?

Im Jahr 1907 wurden
Papierhandtücher in Waschräumen
eingeführt. Der elektrische
Händetrockner wurde 1948 erstmals
vorgestellt. Aber beides hat sich
seitdem wenig verändert – sie können
immer noch teuer, unhygienisch und
umweltschädlich sein.

Unsere Ingenieure haben sich damit
nicht zufrieden gegeben. So
haben sie 2006 ein Jahrhundert
schlecht funktionierender
Händetrocknungsmethoden
mit der Erfindung der Airblade™ –
Technologie beendet.

Die Probleme mit Papierhandtüchern

Einige Papierhandtücher können die Umwelt stark belasten und zusätzliche Wartung durch Unordnung und Kanalverstopfungen verursachen. Dies kann sehr teuer werden.

Außerdem können leere Handtuchspender Hygieneprobleme außerhalb des Waschraums verursachen, da in dem Fall die Möglichkeit der Händetrocknung fehlt.

Haben Sie's gewusst?

Um die Hygiene zu gewährleisten, ist es wichtig, dass die Hände trocken sind, da feuchte Hände im Vergleich zu trockenen bis zu 1.000 Mal mehr Bakterien auf Oberflächen verbreiten können, die sie berühren.¹

¹D. R. PATRICK, G. FINDON und T. E. MILLER:
Die Restfeuchtigkeit bestimmt den Grad des
Berührungskontakts, der mit bakterieller
Übertragung nach dem Händewaschen
zusammenhängt. 119, 319-325.



Die Probleme mit anderen Händetrocknern

Warmflufthändetrockner

Warmflufthändetrockner sind langsam. Das bedeutet, dass sie energieintensiv, teuer und unhygienisch sind.

Trocknungszeiten können bis zu 30 Sekunden betragen, so dass viele Verbraucher den Händetrocknungsvorgang frühzeitig abbrechen, noch bevor ihre Hände trocken sind. Das Risiko einer verstärkten Verbreitung der Bakterien ist die Folge.

Jetstream-Händetrockner

Andere Jetstream-Händetrockner können auf den ersten Blick wie ein Dyson Airblade™ Händetrockner aussehen. Ohne die patentierte Airblade™-Technologie und einen HEPA-Filter als Standard ist ihre Leistung jedoch nicht die gleiche. Dank schwacher Motoren können die meisten anderen Jetstream-Händetrockner nicht den schnellen Luftstrom erzeugen, der zum schnellen Trocknen der Hände benötigt wird. Sie können auch nicht genug Leistung besitzen, um die Luft durch einen HEPA-Filter zu saugen.

Die meisten anderen Jetstream-Händetrockner sind nicht nur langsamer als die Airblade™-Technologie, sie sind auch weniger hygienisch.



Haben Sie jemals in einen Auffangbehälter geschaut?

Einige Händetrockner sammeln Abwasser in Auffangbehältern. Aber diese sind unhygienisch und bieten den perfekten Nährboden für Bakterien.

Die Auffangbehälter müssen regelmäßig geleert und gereinigt werden, was Zeit und Aufwand für die Wartung des Waschrums mit sich bringt und bei der Entsorgung das Auslaufen von Abwasser riskiert.



Haben Sie's gewusst?

In Tests haben Mikrobiologen von Dyson ermittelt, dass Auffangbehälter mehr Bakterien enthalten als die durchschnittliche Haushaltstoilette.*

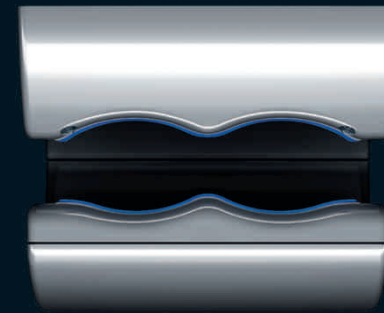
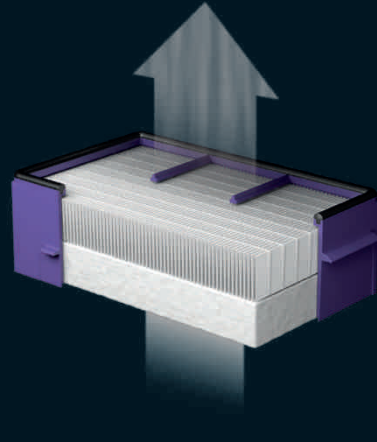
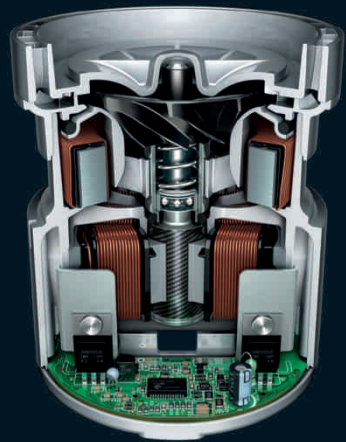
Dyson Airblade™ Händetrockner funktionieren anders.

Dyson Digitaler Motor V4

+ HEPA-Filter

+ Airblade™ Technologie

= Die schnellste Art, Hände hygienisch zu trocknen mit HEPA-gefilterter Luft.



Dyson Digitaler Motor V4

Manchmal sind herkömmliche Motoren sperrig, langsam und können ineffizient sein. Sie können auch auf Kohlebürsten basieren, die sich im Laufe der Zeit abnutzen. Der Digitale Dyson Motor V4 ist kompakt und leistungsstark und anstelle von altmodischen Kohlebürsten nutzt er eine digitale Impulstechnologie, um sich bis zu dreimal schneller als ein herkömmlicher Motor zu drehen.

HEPA-Filter

Bakterien und Viren in Waschräumen können Erkältungen, Grippe, Übelkeit, Durchfall oder Schlimmeres verursachen. Dyson Airblade™ Händetrockner sind serienmäßig mit HEPA-Filtern ausgestattet, die 99,95 % aller Partikel in Bakteriengröße entfernen. So werden die Hände mit sauberer und nicht mit unreiner Luft getrocknet.

Airblade™ Technologie

Der Dyson Digitaler Motor V4 saugt jede Sekunde bis zu 30 Liter Luft durch einen HEPA-Filter und drückt ihn durch bis zu 0,8 mm breite Öffnungen. Das Ergebnis – bis zu 690 km/h gefilterte Luft, die das Wasser von den Händen abstreift und sie schnell und hygienisch trocknet.

Kein anderer Händetrockner verwendet diese Technologie.

Andere Händetrockner sind zu langsam

Tests auf der Grundlage des NSF-Protokolls P335 zeigen, dass die meisten anderen Händetrockner wesentlich langsamer sind als ihre Hersteller behaupten – die Trocknungszeiten basieren auf trockenen Händen, ohne Nutzung eines HEPA-Filters. Viele Menschen hören vorzeitig auf, wenn sie einen langsamen Händetrockner benutzen. Jedoch können feuchte Hände bis zu 1.000 Mal mehr Bakterien verbreiten als trockene Hände.



30 Sek.

Bis zu 30 Sekunden

Kein HEPA-Filter als Standard



Dyson Händetrockner sind schnell

Tests auf Basis des NSF-Protokolls P335 zeigen, dass Dyson Airblade™ Händetrockner schnell sind. Pro Sekunde werden bis zu 30 Liter Luft angesaugt, die durch bis zu 0,8 mm schmale Luftschlitze strömen. Das Ergebnis – bis zu 690 km/h gefilterte Luft, die das Wasser von den Händen abstreift und sie schnell und hygienisch trocknet.



10 Sek.

HEPA-Filter als Standard



12 Sek.

HEPA-Filter als Standard



14 Sek.

HEPA-Filter als Standard

Airblade™ Technologie ist schnell und hygienisch

Dies sind die Gründe:

Dyson Digitaler Motor V4

HEPA-Filter

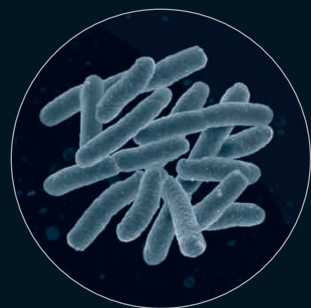
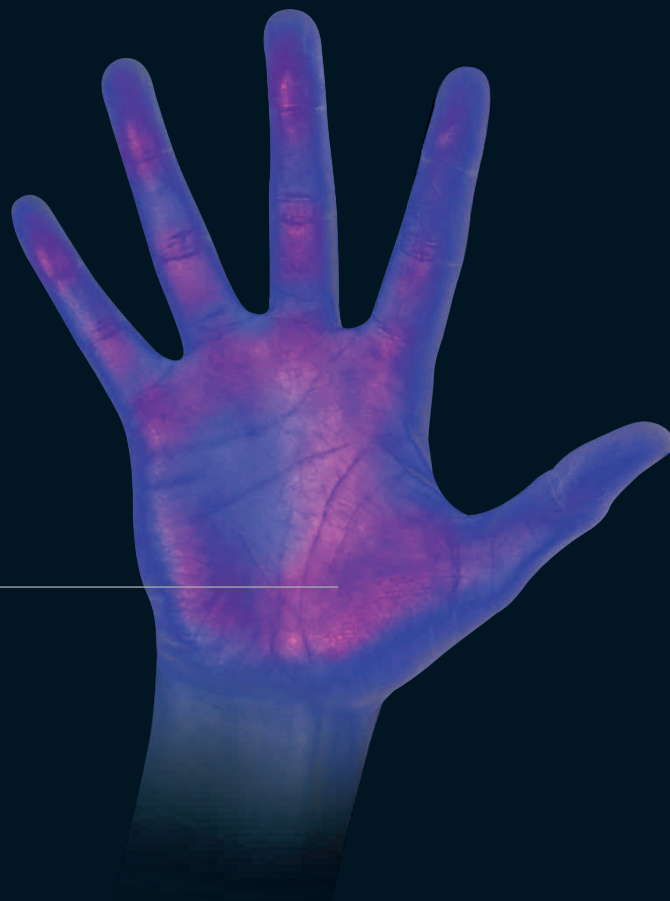
10-14 Sekunden Trocknungszeit

Kein Auffangbehälter

Antibakterieller Zusatzstoff

Keine Heizelemente

Berührungslose Bedienung



Feuchte Hände können bis zu 1.000 Mal mehr Bakterien verbreiten als trockene Hände.¹



Hygienisches Händetrocknen ist genauso bedeutend wie das Händewaschen.

Bakterien und Viren, die über Hände auf Oberflächen gelangen, können mehrere Stunden überleben. Wenn andere Personen diese kontaminierten Oberflächen berühren, können sie übertragen werden. Feuchte Hände können bis zu 1.000 Mal mehr Bakterien verbreiten als trockene Hände.¹ Deshalb ist es wichtig, dass die Hände richtig getrocknet werden.

Hygienische Händetrockner

Die Dyson Airblade™ Händetrockner verwenden HEPA-Filter. Dadurch werden 99,95 % aller Partikel in Bakteriengröße aus der Waschraumluft entfernt. So werden die Hände mit sauberer und nicht mit unreiner Luft getrocknet. Sowohl der Händetrockner Dyson Airblade V als auch der Händetrockner Dyson Airblade dB enthalten einen antibakteriellen Zusatzstoff, der das Wachstum von Bakterien verhindern kann.

Die einzigen Händetrockner, die eine weltweite Hygienezulassung von der NSF und von HACCP International erhalten haben.

Zertifiziert von HACCP International. Der Dyson Airblade dB Händetrockner und der Dyson Airblade Wash+Dry Händetrockner sind für den Einsatz in der Lebensmittelzubereitung zertifiziert.



¹D. R. PATRICK, G. FINDON und T. E. MILLER: Die Restfeuchtigkeit bestimmt den Grad des Berührungskontakts, der mit bakterieller Übertragung nach dem Händewaschen zusammenhängt, Epidemiologie. Infektion. (1997): 119, 319-325.

**Andere Handtrocknungsverfahren
können in der Ausführung teurer sein**

Papiertücher müssen ständig aufgefüllt und entsorgt werden. Andere Händetrockner sind langsam und können energieintensiv sein.



1.460 €

pro Jahr²

157 €

pro Jahr²

Niedrige Betriebskosten

Bei Dyson Airblade™ Händetrocknern sind die Betriebskosten bis zu 80 % geringer als bei anderen Händetrocknern und bis zu 98 % geringer als bei Papierhandtüchern.²



40 €

pro Jahr²

31 €

pro Jahr²

34 €

pro Jahr²



Hoher Umwelteinfluss

Dyson Airblade™ Händetrockner erzeugen bis zu 80 % weniger CO₂ als andere Händetrockner und bis zu 81 % weniger als Papierhandtücher.³



17,1 g

CO₂ pro Trocknung³

16,8 g

CO₂ pro Trocknung³

Niedriger Umwelteinfluss

Dyson Airblade™ Händetrockner haben eine geringere Auswirkung auf die Umwelt einschließlich des Kohlendioxidausstoßes sowie des Energieverbrauchs.³ Sie sind die einzigen Händetrockner, die von Carbon Trust zertifiziert wurden.



3,7

CO₂ pro Trocknung³

3,3 g

CO₂ pro Trocknung³

3,6 g

CO₂ pro Trocknung³



³Die Umweltauswirkungen von Elektrogeräten und Papierhandtüchern wurden von Carbon Trust gemessen. Die Berechnungen wurden mit der Software Footprint Expert Pro erstellt und basieren auf einer Produktnutzung von über 5 Jahren mit gewichteten Durchschnittswerten der einzelnen Einsatzländer. Die Trocknungszeiten der Produkte wurden unter Verwendung von DTM 769 bewertet.



PAPIERHANDTÜCHER HABEN EINEN HOHEN EINFLUSS AUF DIE UMWELT

1

ABHOLZUNG

Bäume sind die Hauptquelle für Zellstoff und somit auch für die Herstellung von Papierhandtüchern. Das Abholzen von Bäumen kann zum Verlust des natürlichen Lebensraums von Wildtieren führen.



5

LIEFERUNG UND WIEDERAUFFÜLLUNG

Papierhandtücher müssen von der Fabrik zu den Vertreibern und von dort aus zu den Endkunden geliefert werden. Dies ist ein kontinuierlicher Prozess, der zu hohen CO₂-Emissionen führt.



VOM FÄLLEN DER BÄUME ÜBER CHEMISCHE PROZESSE BIS HIN ZUR ENTSORGUNG - DIE VERWENDUNG VON PAPIERHANDTÜCHERN HAT ERHEBLICHE AUSWIRKUNGEN AUF DIE UMWELT.

2

HOLZTRANSPORT

Holz muss aus den Wäldern in die Papierfabrik transportiert werden.



6

ABFALL

Die meisten gebrauchten Papiertücher können nicht recycelt werden. Außerdem werden zusätzlich Plastiktüten benötigt, die Müll verursachen.



3

WASSERINTENSIVER PROZESS

Um Papierhandtücher herzustellen, werden große Mengen an Wasser und Energie benötigt.



4

CHEMISCHE PROZESSE

Chemikalien, wie Chlor und Schwefeldioxid, werden bei der Herstellung von Papierhandtüchern eingesetzt.



7

ENTSORGUNG

Der Abfall wird gelagert und gesammelt zur Entsorgung geliefert.



Nur Dyson Airblade™
Händetrockner haben
alle diese Vorteile.

10-14 Sekunden
Trocknungszeit.

Hygienisch.

HEPA-Filter als Standard.

Einsparungen bei den
Betriebskosten.

Besser für die Umwelt.

5 Jahre Garantie.



5 Jahre Garantie. Einzigartiger Service.

Test. Test. Test.

Dyson Airblade™ Händetrockner sind auf Langlebigkeit ausgelegt. Sie wurden wiederholt auf Haltbarkeit und Widerstandsfähigkeit gegen Vandalismus getestet. Sie wurden auch realen Umgebungen ausgesetzt, um sicherzustellen, dass sie dem Druck hoher Beanspruchung standhalten können.

Garantie

Dank dieser strengen Prüfvorschriften sind alle Fabrikationsteile von Dyson Airblade™ Händetrocknern innerhalb von 5 Jahren gegen Originalfehler in Material und Verarbeitung im Rahmen der Garantie geschützt.

Service nach dem Kauf

Sollte dennoch etwas schief gehen, bieten wir Reparatur- und Wartungs-Support durch Dyson-Servicetechniker und Ersatzteile.

Dyson Airblade dB Händetrockner

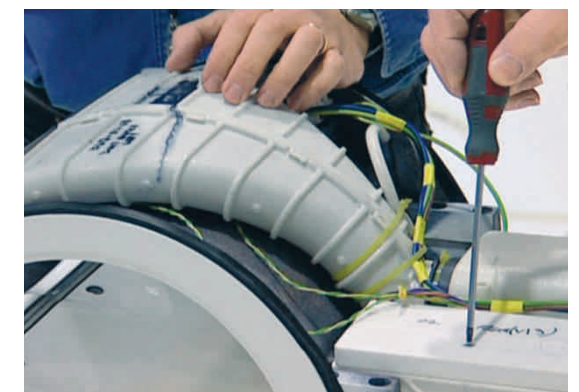
5 Jahre Garantie

Dyson Airblade V Händetrockner

5 Jahre Garantie auf Ersatzteile

Dyson Airblade Wash+Dry Händetrockner

5 Jahre Garantie



Der hygienischste Händetrockner
ist bis zu 35 % leiser.⁴

35 % leiser

Lautstärketests haben gezeigt, dass der Dyson Airblade V Händetrockner durch seine neu programmierte digitale Motorentechnologie und durch die präzise gearbeiteten Luftschlitze bis zu 35 % leiser ist als sein Vorgängermodell.

Mehr Platz. Weniger Probleme.

Durch sein schlankes, kompaktes Profil hebt sich der Dyson Airblade V Händetrockner nur 10 cm von der Wand ab und nimmt weniger Platz in Waschräumen in Anspruch. Dank seiner leicht montierbaren Rückwandplatte kann der Dyson Airblade V Händetrockner einfach montiert, gewartet und ausgetauscht werden.

Die vollständigen Produktdetails finden Sie unter www.dyson.de



Mit der „Quiet Mark“-Zertifizierung ausgezeichnet

Die Noise Abatement Society hat die Dezibel-Werte und die Akustik des Dyson Airblade V Händetrockners geprüft, zugelassen und mit dem Quiet Mark ausgezeichnet.

Das Quiet Mark wurde aufgrund von Bedenken hinsichtlich der psychophysiologischen Auswirkungen durch Geräte und Maschinen verursachte Lärmbelästigung auf die Gesundheit entwickelt.

⁴Geräuschreduktion im Vergleich zum ursprünglichen Modell des Dyson Airblade V Händetrockners.



Touristenattraktion „The View from The Shard“
„Die Dyson Airblade V Händetrockner haben ein modernes und schlankes Design, das sehr gut zum Gesamtdesign der Aussichtsplattform „The View from the Shard“ passt. Unsere Gäste mögen die Leistungsfähigkeit und Geschwindigkeit der Geräte. Wir sind sehr stolz, zu den Ersten zu zählen, die diese Händetrockner einsetzen.“

Sandy Clark,
Betriebsleiterin



Der Original Dyson Airblade V Händetrockner

dyson airblade dB

Der schnellste und hygienischste
Händetrockner.

Schnelles Trocknen

Der Original Dyson Airblade dB Händetrockner produziert einen Luftstrom mit einer Geschwindigkeit von 690 km/h, der Hände schnell und hygienisch trocknet. Er streift das Wasser gleichzeitig von der Vorder- und Rückseite der Hände und trocknet sie so in nur 10 Sekunden.

Sicher für den Einsatz im Lebensmittelbereich.

Der Dyson Airblade dB Händetrockner wurde von HACCP International für den Einsatz in der Lebensmittelzubereitung zugelassen.

Die vollständigen Produktdetails finden Sie unter www.dyson.de



Autobahnraststätte, UK

„Es gab eine breite Auswahl an Händetrocknern, für die wir uns entscheiden konnten. Unser Tochterunternehmen hatte seine Dyson Airblade™ Händetrockner bereits seit über 5 Jahren im Einsatz und konnte nach wie vor nur Positives berichten.“

Joshua Jackson,
Facilities Manager



dyson airblade wash+dry

Airblade™ Technologie zum Händetrocknen
in einem Wasserhahn.

**Hände am Waschbecken waschen und trocknen.
Kein Tropfwasser auf dem Boden.**

Mit der Airblade™ Technologie in einem Wasserhahn können die Hände in nur 14 Sekunden am Waschbecken getrocknet werden. Es besteht keine Notwendigkeit zu einem separaten Bereich zu wechseln, um sich die Hände zu trocknen, daher landet auch kein Tropfwasser auf dem Boden.

Räumen Sie Ihren Waschraum auf

Andere Händetrocknungsmethoden nehmen wertvollen Platz an den Wänden und Böden der Waschräume ein. Mit dem Dyson Airblade Wash+Dry Händetrockner entsteht Platz für eine zusätzliche Waschräumeaustattung.

Die vollständigen Produktdetails finden Sie unter www.dyson.de



**Mit der „Quiet Mark“-Zertifizierung
ausgezeichnet**

Die Noise Abatement Society hat die Dezibel-Werte und die Akustik des Dyson Airblade Wash+Dry geprüft, zugelassen und mit dem Quiet Mark ausgezeichnet. Das Quiet Mark wurde aufgrund von Bedenken hinsichtlich der psychophysiologischen Auswirkungen von durch Geräte und Maschinen verursachte Lärmbelastigung auf die Gesundheit entwickelt.



Coca-Cola London Eye, UK

„Als ikonische Sehenswürdigkeit muss das London Eye höchsten Qualitätsansprüchen genügen – das gilt auch für unsere Waschräume. Mit den Dyson Airblade Tap Händetrocknern konnten wir das erreichen.“

Davey Barrett,
Show Services Manager



Produktreihe

AB
14



Silber

Weiß

Der schnellste und hygienischste Händetrockner.

10 Sekunden Trocknungszeit.

Der HEPA-Filter entfernt 99,95 % aller Partikel in Bakteriengröße.

Getestet und zertifiziert von NSF International.

Von HACCP International für den Einsatz in der Lebensmittelbranche zugelassen.

Nur 40 € Betriebskosten pro Jahr.¹

Geringe CO₂-Emissionen.

Robust und langlebig.

Berührungslose Bedienung.

Enthält antibakterielle Zusätze.

HU
02



Sprayed Nickel

Weiß

Der hygienischste Händetrockner ist bis zu 35 % leiser.²

Mit der „Quiet Mark“-Zertifizierung ausgezeichnet.

HEPA-Filter entfernen 99,95 % aller Partikel in Bakteriengröße.

Getestet und zertifiziert von NSF International.

12 Sekunden Trocknungszeit.

Nur 31 € Betriebskosten pro Jahr.²

Geringe CO₂-Emissionen.

Schlankes Gehäuse: Bei einer Tiefe von nur 10 Zentimetern ist kein Einbau erforderlich.

Berührungslose Bedienung.

Leicht zu bedienen.

Enthält antibakterielle Zusätze.

WD
04



Niedrige Armatur

WD
05



Hohe Armatur

WD
06



Wandmontage

Airblade™ Technologie zum Händetrocknen in einem Wasserhahn.

Hände am Waschbecken waschen und trocknen. Kein Tropfwasser auf dem Boden.

Mit der „Quiet Mark“-Zertifizierung ausgezeichnet.

Platzsparend.

Wassersparend.⁵

Nur 31 € Betriebskosten pro Jahr.²

Der HEPA-Filter entfernt 99,95 % aller Partikel in Bakteriengröße.

Von HACCP International für den Einsatz in der Lebensmittelbranche zugelassen.

Eine automatische Wasserspülung aktiviert sich nach 24 Stunden und hilft die Wasserstagnation zu reduzieren.

Geringe CO₂-Emissionen.³

14 Sekunden Trocknungszeit.



¹Das Carbon Reduction Label ist ein eingetragenes Markenzeichen der Carbon Trust.

Die Zertifizierung „HACCP International non-food“ ist ein eingetragenes Warenzeichen von HACCP International.

Die Zulassung der Dyson Produkte von HACCP International erfolgte auf der Grundlage der empfohlenen Installations- und Bedienbedingungen. „Quiet Mark“ ist ein eingetragenes Warenzeichen der Noise Abatement Society.

²Geräuschreduktion im Vergleich zum ursprünglichen Modell des Dyson Airblade V Händetrockners.

³Durchschnittliche Strompreise der EU-Länder ab April 2017. Berechnen Sie Ihr Einsparpotenzial auf www.dyson.de/calcs

⁴Die Umweltauswirkungen von Elektrogeräten und Papierhandtüchern wurden von Carbon Trust gemessen. Die Berechnungen wurden mit der Software Footprint Expert Pro erstellt und basieren auf einer Produktnutzung von über 5 Jahren mit gewichteten Durchschnittswerten der einzelnen Einsatzländer. Die Trocknungszeiten der Produkte wurden unter Verwendung von DTM 769 bewertet.

⁵Wassereinsparung im Vergleich zum Dyson Airblade Tap Händetrockner mit 4 l / min Perlator und 1,9 l / min Perlator bei dem Dyson Airblade Wash+Dry.

dyson airblade

Beleuchtung



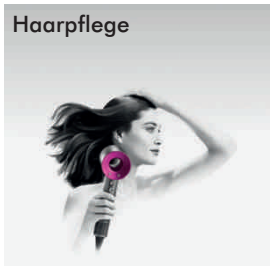
Händetrockner



Luftqualität



Haarpflege



Erfahren Sie, was Dyson Technologie
für Ihr Unternehmen tun kann.
www.dyson.de