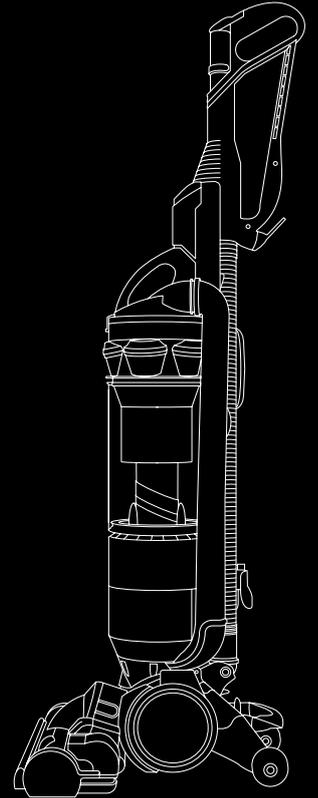
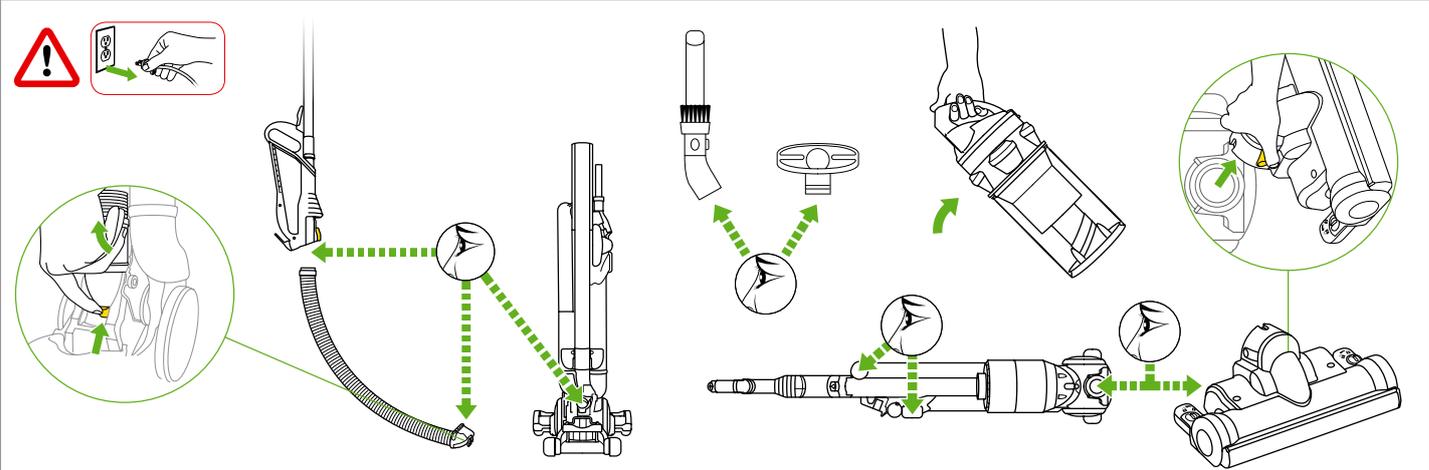
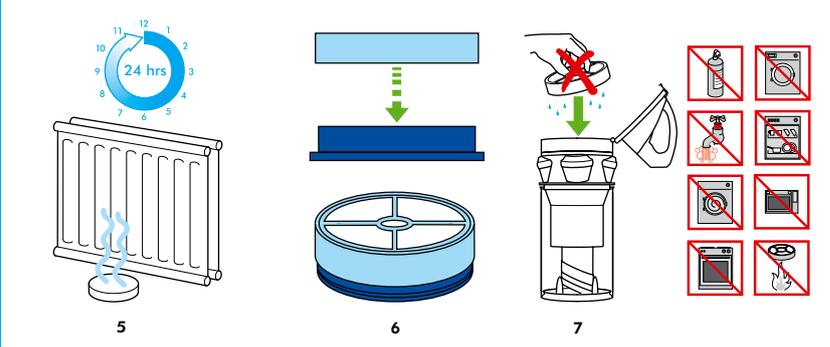
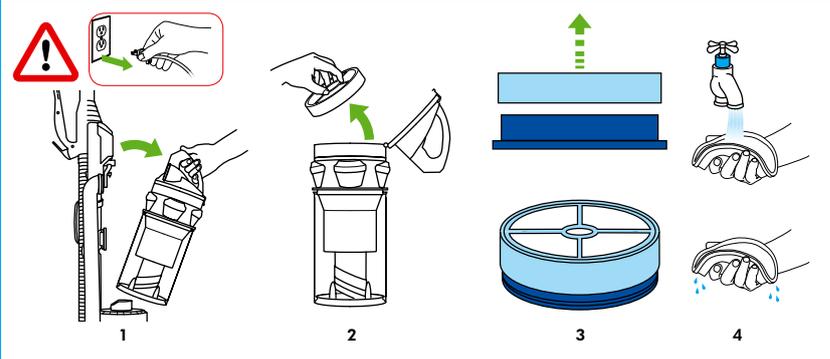
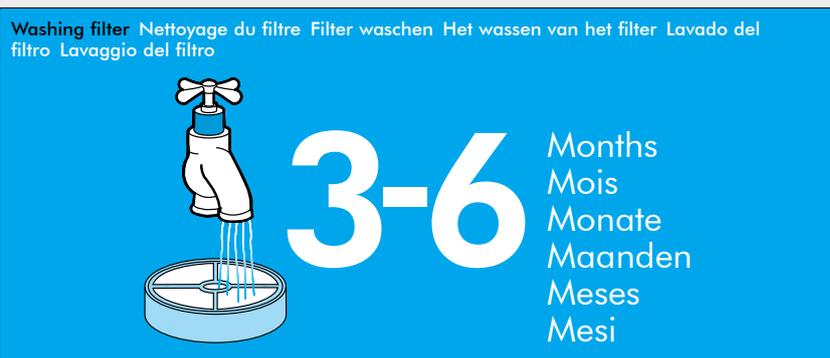
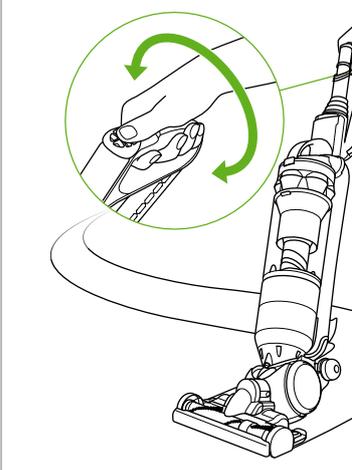
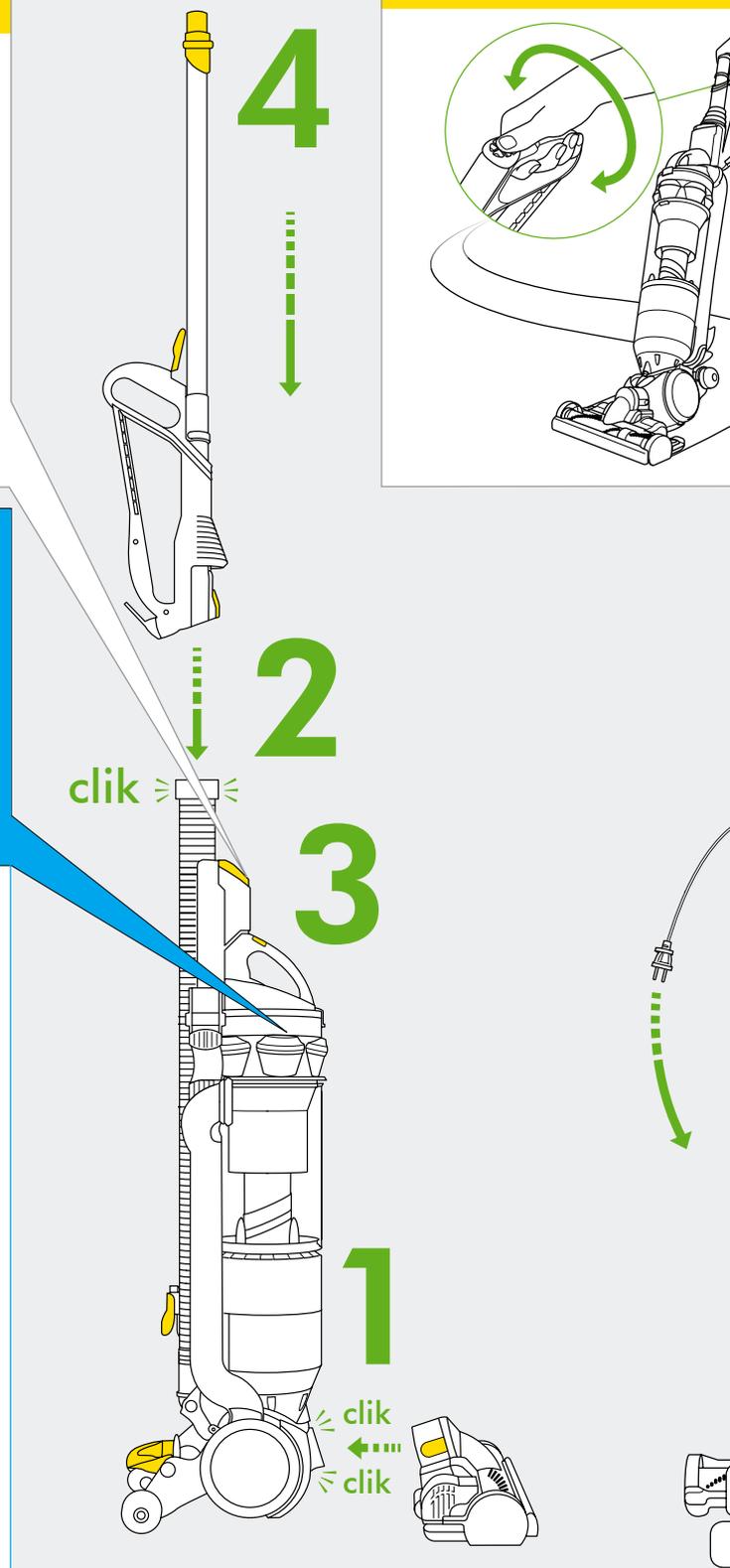
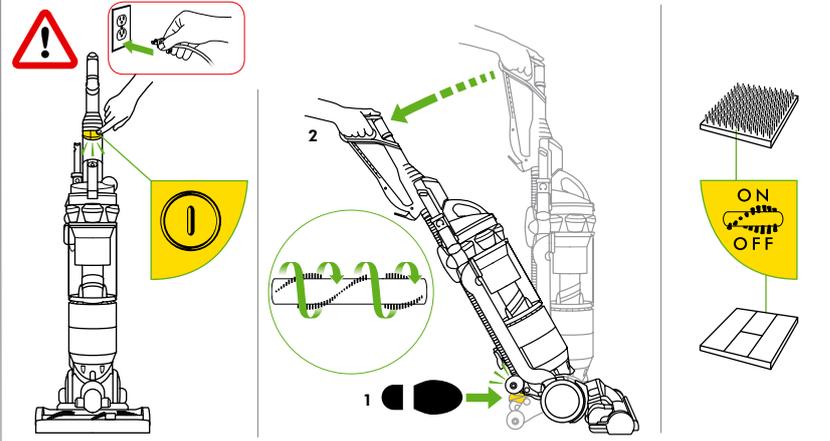
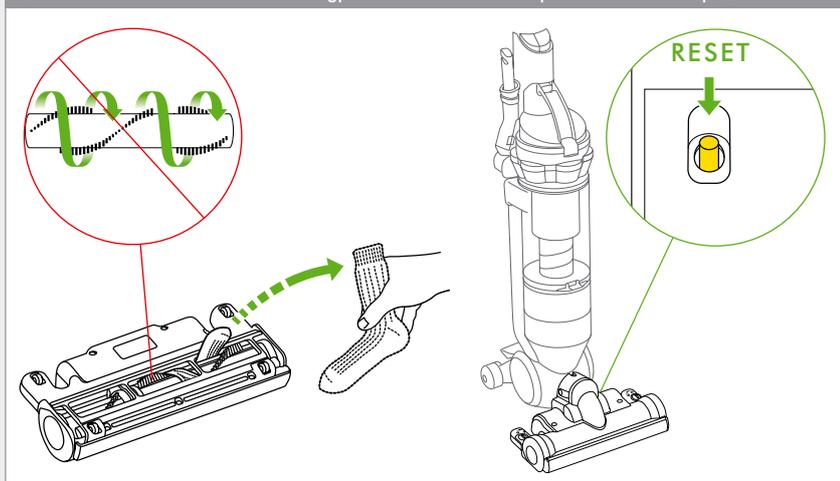
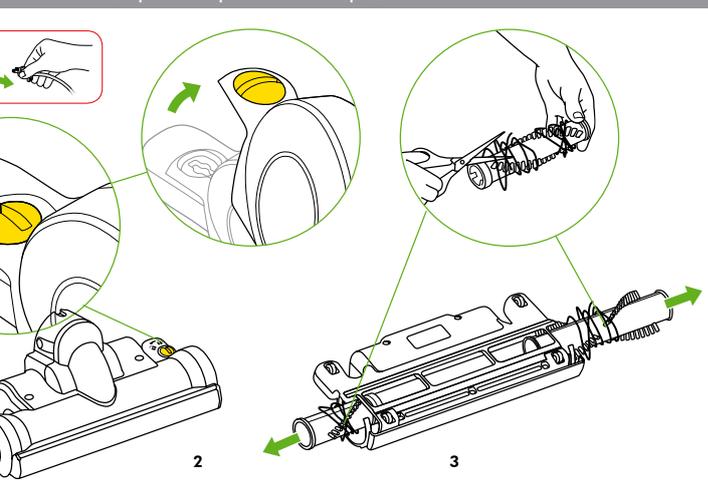
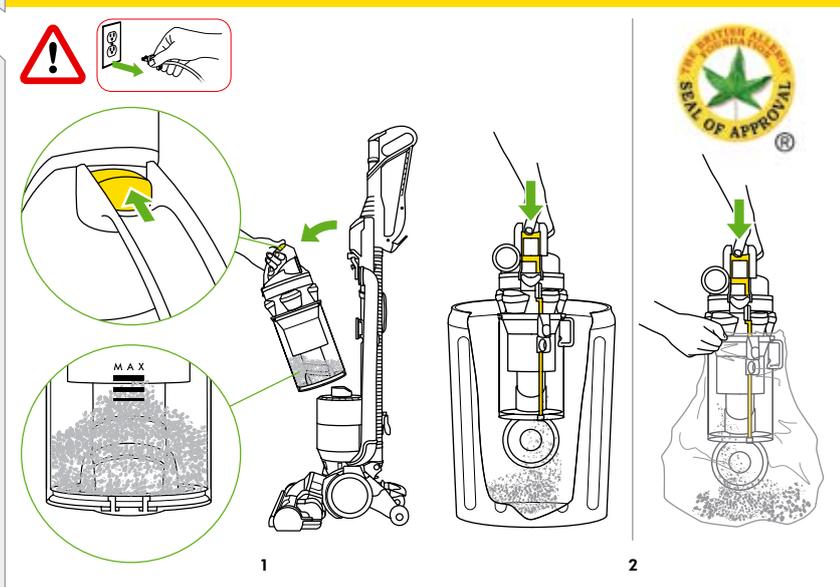
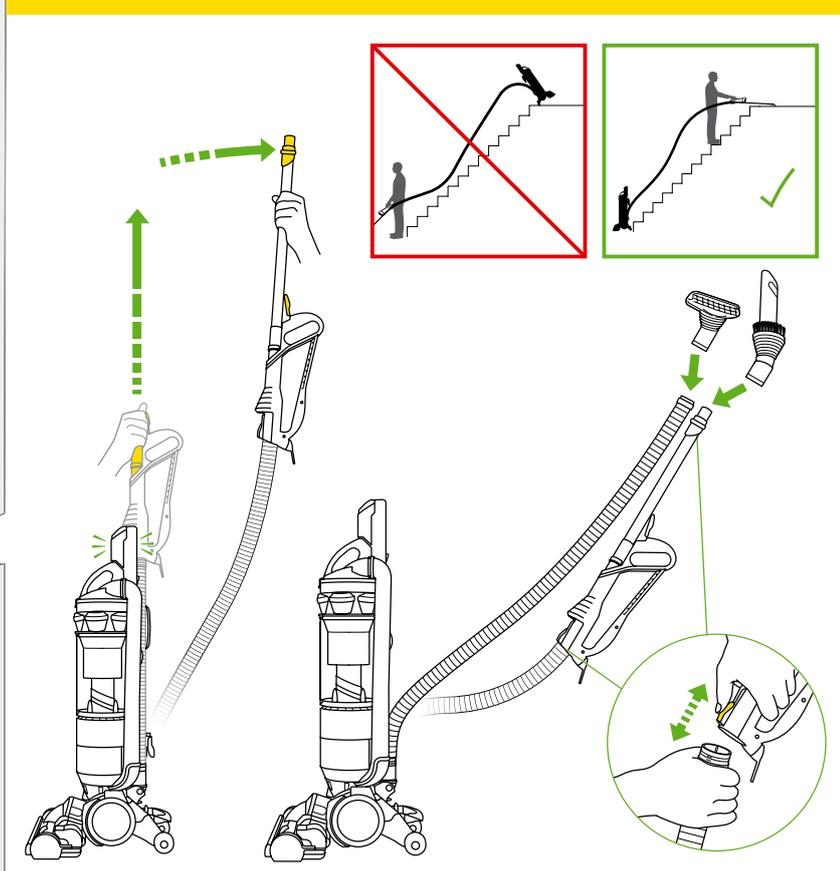
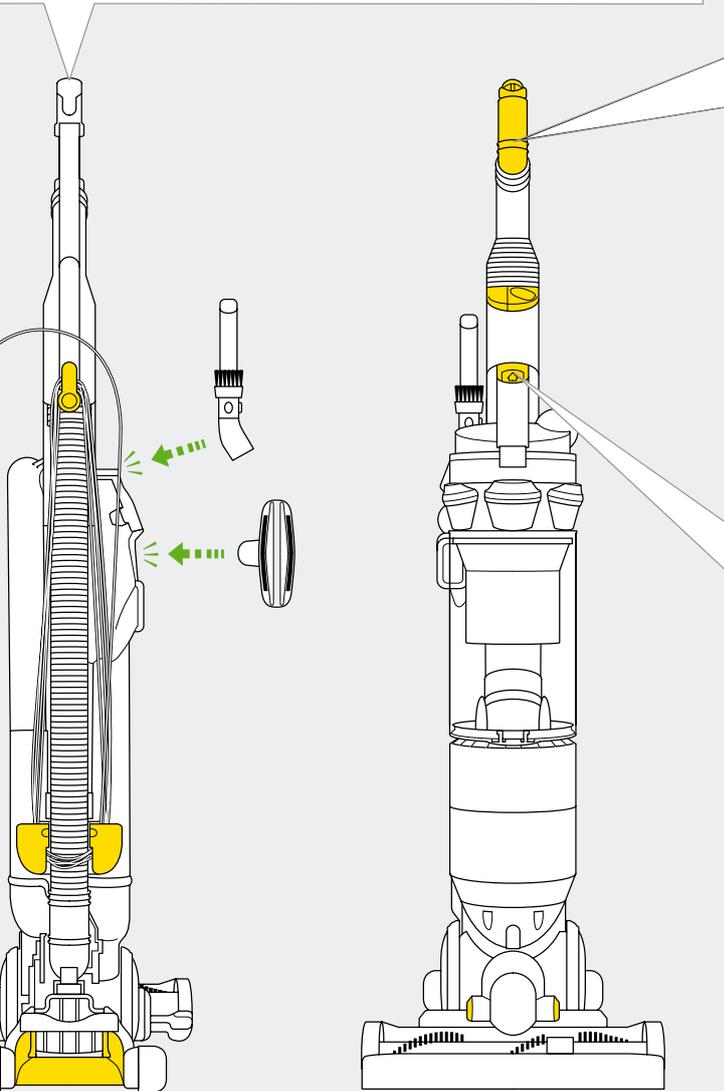
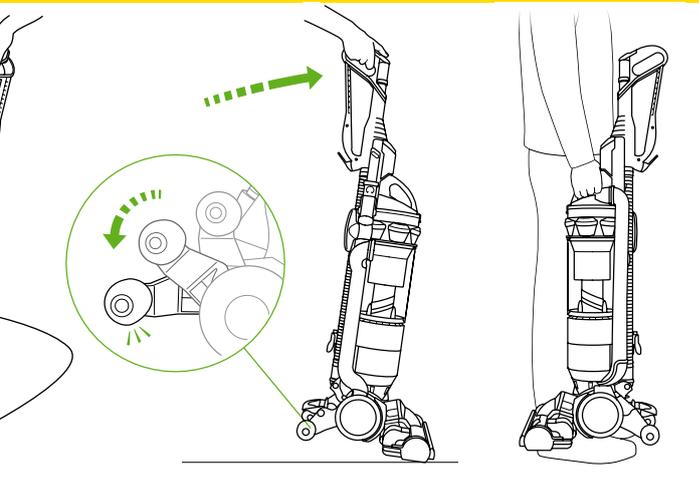


DC
18

dyson slim









GB Important

SAVE THESE INSTRUCTIONS

THIS APPLIANCE IS INTENDED FOR HOUSEHOLD USE ONLY

Take care to ensure objects or body parts are not inserted into the cleaner head.

This appliance is not intended for use by persons (including children) with reduced physical, sensory or mental capabilities, or lack of experience and knowledge, unless they have been given supervision or instruction concerning use of the appliance by a person responsible for their safety.

Children should be supervised to ensure that they do not play with the appliance.

The plug must be removed from the socket outlet before cleaning or maintaining the appliance.

Assembly

Ensure hose is straight when inserting wand. The use of an extension cord is not recommended. Store the machine indoors. Put the vacuum cleaner away after use with the cord coiled safely, to prevent tripping accidents.

Usage and carrying

Caution Please note: this machine is intended for domestic use only. Fine dust such as plaster dust or flour should only be vacuumed in very small amounts.

Do not press the cyclone release button while carrying the machine or it could fall and cause injury. Ensure the cyclone is secured to the machine.

Do not shake the machine while carrying or it could fall and cause injury.

When finished cleaning, push machine into an upright position to drop stabilizing wheels.

Ensure wheels are fully locked in place before releasing the cleaner.

Consult your flooring manufacturer's recommended instructions before vacuuming and caring for your flooring, rugs, and carpets. Some carpets will fuzz if a rotating brushbar is used when vacuuming. If this happens, we recommend vacuuming in bare floors mode and consulting with your flooring manufacturer.

Brushbar control

The brushbar will re-set to 'ON' each time you start the machine and put it in the cleaning position.

To turn the brushbar off, turn the machine on and press the brushbar on/off button.

The brushbar will automatically stop if it becomes obstructed.

If the brushbar stops during use, please refer to the blockages section.

Wand release/using tools

Ensure machine is in upright position before using tools.

To protect your floors, the brushbar will not rotate when the machine is in an upright position.

Ensure hair and loose clothing are kept clear of wand cap when machine is switched on.

Ensure wand cap is closed, unless using with tools.

Powerful suction can cause the hose to 'pull back' – please take care when cleaning stairs.

To avoid personal injury and to prevent the machine from falling when cleaning stairs, always place it at the bottom of the stairs.

Do not use your vacuum cleaner outdoors or on wet surfaces. Vacuum may be used inside a garage only with the Model 08909 Dyson Car Cleaning Kit accessories. If used in a garage, care should be taken to wipe the soleplate and wheels with a dry cloth after vacuuming to clean off any sand, dirt, or pebbles which could damage delicate floors.

Emptying the Clear bin™

Empty as soon as the dirt reaches the level of the max mark – do not overfill.

Turn power off and unplug before emptying the bin. Failure to do so could result in electric shock or personal injury.

Do not use the machine without the Clear bin™ in place.

The British Allergy Foundation is a UK national charity with the aim of

improving awareness, prevention and treatment of allergies.

The British Allergy Foundation Seal of Approval is a UK registered trademark.

Cleaning the Clear bin™

Do not use detergents, polishes or air fresheners to clean the Clear bin™.

Do not immerse the whole cyclone in water.

Do not put bin in a dishwasher.

Ensure bin is completely dry before replacing.

Washing filter

Check your filter regularly and wash at least every 3-6 months according to instructions to maintain performance.

Turn power off and unplug before washing the filter. Failure to do so could result in electric shock or personal injury.

The filter may require more frequent washing if vacuuming fine dust.

Do not use detergent to clean filter.

Do not put the filter in the dishwasher, washing machine, tumble dryer, microwave or near an open flame.

Clearing blockages/brushbar

Please note: clearing blockages is not covered by your machine's limited warranty.

Turn power off and unplug before checking for blockages. Failure to do so could result in electric shock or personal injury.

If any part of your machine becomes blocked, it may overheat and then automatically shut off. Unplug machine and leave to cool down. Clear blockage before restarting.

Please ensure machine is upright before removing hose or airway inspection parts.

Beware of sharp objects when clearing blockages.

Refit all parts of the machine securely before using.

Important

Check to ensure your electricity supply corresponds to that shown on the rating plate, which can be found behind the bin.

The machine must only be used as rated.

If the supply cable or the cleaner is damaged, disconnect from the socket immediately. The cable must be replaced by Dyson Ltd or our appointed agent to avoid a hazard.

Do not use the cleaner if the cable or plug are damaged or if the cleaner has been damaged, dropped or has come in to contact with water or any other liquid. In these cases, contact the Helpline.

When vacuuming, certain carpets may generate small static charges in the Clear bin™. These are entirely harmless and not associated with the power supply.

Do not use the cleaner if any parts appear to be faulty, missing or damaged.

Do not carry out any maintenance work other than that shown in this manual or advised by the Helpline, and do not put anything into the openings or moving parts of the machine.

Only use parts recommended by Dyson; failure to do so could invalidate your guarantee.

If you have a query about your Dyson, call the Dyson Helpline with your serial number, which can be found on the rating plate behind the bin.

European conformity information

A sample of this product has been tested and found to be in conformity with the following European Directives: 2006/95/EC Low voltage (safety) Directive, 93/68/EEC CE Marking Directive and 2004/108/EC EMC Directive.

Product information

Product weight: 6.7kg, Voltage: 230-240V, Maximum Power: 1200 W.

Small details may vary from those shown.

FR Important

CONSERVEZ SOIGNEUSEMENT CES INSTRUCTIONS

CET APPAREIL EST RESERVE

A UN USAGE DOMESTIQUE EXCLUSIVEMENT

S'assurer qu'aucun objet ou accessoire n'est inséré dans la brosse.

Cet appareil n'est pas conçu pour être utilisé par des personnes (enfants compris) handicapées physiques, sensorielles ou mentales, ou qui ont un manque d'expérience ou de connaissance, à moins d'être sous la surveillance ou de recevoir des conseils sur l'utilisation de l'appareil par des personnes responsables de leur sécurité.

Surveiller les jeunes enfants pour s'assurer qu'ils ne jouent pas avec l'appareil.

L'appareil doit impérativement être débranché avant de le nettoyer ou de le réparer.

Assemblage

S'assurer que le flexible est bien droit en insérant le tube. L'utilisation d'une rallonge n'est pas recommandée. Ne pas ranger l'appareil à l'extérieur. Après utilisation, ranger l'aspirateur avec le câble d'alimentation correctement enroulé, pour éviter tout accident.

Utilisation et transport

Attention : cet appareil est uniquement destiné à un usage domestique. Les fines particules comme le plâtre ou la farine ne doivent être aspirées qu'en très petites quantités.

Ne pas appuyer sur le bouton de libération du collecteur pendant le transport, car celui-ci pourrait tomber et causer des dommages. S'assurer que le collecteur est bien fixé à l'appareil.

Ne pas secouer l'appareil lors du transport pour éviter qu'il ne tombe et cause des dommages.

Lorsque vous avez terminé de passer l'aspirateur, remettre l'aspirateur en position verticale pour stabiliser les roues.

S'assurer que les roues sont complètement bloquées à leur place avant de lâcher l'aspirateur.

Vérifier préalablement auprès de vos fournisseurs les instructions particulières relatives à l'entretien de vos sols, tapis et moquettes. Certains tapis ou moquettes peuvent s'abîmer au contact d'une brosse rotative. Si cela se produit, nous recommandons de passer l'aspirateur sans actionner la brosse et de consulter votre fournisseur.

Commande de la brosse rotative

La brosse rotative est en position « activée » à chaque fois que l'appareil est mis en marche et installé en position d'aspirer.

Pour désactiver la brosse rotative, mettre en marche l'appareil et appuyer sur le bouton marche / arrêt de la brosse.

La brosse rotative se désactive automatiquement si elle est obstruée.

Si la brosse rotative se désactive pendant l'utilisation, merci de vous référer à la section relative aux blockages.

Déployer le tube / utiliser les accessoires

S'assurer que l'appareil est en position verticale avant d'utiliser les accessoires.

Pour protéger vos sols, la brosse rotative est désactivée lorsque l'appareil est en position verticale. S'assurer que des cheveux ou des vêtements amples ne sont pas à proximité de la sortie du tube lorsque l'aspirateur est en marche.

S'assurer que le couvercle du tube est toujours fermé, à moins d'utiliser les accessoires.

Une puissante aspiration peut entraîner un « recul » du flexible – bien faire attention en nettoyant les escaliers.

Pour éviter toute blessure corporelle et pour que l'aspirateur ne tombe pas, laisser l'appareil en bas des escaliers lorsque vous aspirez.

Ne pas utiliser l'aspirateur en extérieur ou sur des surfaces mouillées. L'aspirateur peut être utilisé dans un garage uniquement à l'aide des accessoires du kit de nettoyage pour voitures de Dyson.

Si l'aspirateur est utilisé dans un garage, bien essuyer après utilisation la semelle et les roues avec un linge sec, pour enlever tout sable, poussière ou caillou qui

pourraient abîmer les sols délicats.

Vidage du collecteur transparent

Vider le collecteur transparent dès que la poussière atteint le niveau maximum indiqué par la marque « MAX » – ne pas surcharger.

Eteindre l'appareil et le débrancher avant de vider le collecteur. Le non-respect de cette consigne pourrait entraîner une électrocution ou des blessures corporelles.

Ne pas utiliser l'aspirateur sans le collecteur transparent correctement fixé.

La Fondation Britannique de lutte contre les Allergies est une association anglaise dont le but est la sensibilisation, la prévention et le traitement des allergies.

L'Approbation de la Fondation Britannique de lutte contre les Allergies est une marque déposée anglaise.

Nettoyage du collecteur transparent

Ne pas utiliser de détergent, de produit lustrant ni de désodorisant pour nettoyer le collecteur transparent.

Ne pas immerger tout le collecteur dans l'eau.

Ne pas passer le collecteur au lave-vaisselle.

S'assurer que le collecteur est complètement sec avant de le remettre en place.

Lavage du filtre

Vérifier régulièrement le filtre avant-moteur et le laver sous l'eau froide au moins une fois tous les 3-6 mois en respectant les instructions, pour conserver les mêmes performances.

Eteindre l'appareil et le débrancher avant de nettoyer le filtre. Le non-respect de cette consigne pourrait entraîner une électrocution ou des blessures corporelles.

Le filtre avant-moteur peut nécessiter un entretien plus fréquent en cas d'aspiration de fines poussières.

Ne pas utiliser de détergent pour nettoyer le filtre.

Ne pas mettre le filtre dans le lave-vaisselle, le lave-linge, le sèche-linge, le micro-ondes ou près d'une flamme.

Enlever les blockages / brosse rotative

Note : enlever les blockages n'est pas couvert par la garantie.

Eteindre l'appareil et le débrancher avant de vérifier les blockages. Le non-respect de cette consigne pourrait entraîner une électrocution ou des blessures corporelles.

Si une partie de votre aspirateur se bloque, il peut surchauffer et s'éteindre alors automatiquement. Débrancher l'appareil et le laisser refroidir. Enlever le blockage avant de recommencer à aspirer.

S'assurer que l'appareil est en position verticale avant d'enlever le flexible ou toute autre pièce à inspecter.

Faire attention aux objets coupants en enlevant les blockages.

Remettre toutes les pièces de l'appareil en place avant de l'utiliser de nouveau.

Important

S'assurer qu'aucun objet ou accessoire n'est inséré dans la brosse.

Cet appareil n'est pas conçu pour être utilisé par des personnes (enfants compris) handicapées physiques, sensorielles ou mentales, ou qui ont un manque d'expérience ou de connaissance, à moins d'être sous la surveillance ou de recevoir des conseils sur l'utilisation de l'appareil par des personnes responsables de leur sécurité.

Surveiller les jeunes enfants pour s'assurer qu'ils ne jouent pas avec l'appareil.

L'appareil doit impérativement être débranché avant de le nettoyer ou de le réparer.

Vérifier que votre alimentation en courant électrique correspond à celle indiquée sur la plaque signalétique de l'aspirateur, qui se trouve derrière le collecteur. L'appareil doit être utilisé comme indiqué.

Si le câble d'alimentation de l'appareil est endommagé, débrancher immédiatement l'appareil. Le câble fourni ne doit être remplacé que par Dyson ou

l'un de ses agents agréés, afin d'éviter tout problème.

Ne pas utiliser l'aspirateur si le câble ou la prise sont endommagés ou si l'appareil a été abîmé, s'il est tombé ou s'il a été en contact avec de l'eau ou tout autre liquide. Dans ces cas-là, prendre contact avec le Service Consommateurs.

Quand vous passez l'aspirateur, certains tapis peuvent provoquer de légères décharges d'électricité statique dans le collecteur. Ces décharges sont inoffensives et sans aucun rapport avec l'alimentation électrique.

Ne pas utiliser l'appareil si une pièce est défectueuse, manquante ou abîmée.

Ne pas effectuer de réparations autres que celles décrites dans cette notice ou conseillées par le Service Consommateurs. Ne rien mettre dans les ouvertures et dans les pièces amovibles de votre aspirateur.

Utiliser uniquement des pièces de rechange recommandées par Dyson. Le non-respect de cette consigne peut entraîner l'annulation de la garantie de votre appareil.

Pour toute information concernant votre aspirateur Dyson, contactez le Service Consommateurs Dyson, après avoir noté le numéro de série qui se trouve derrière le collecteur.

Informations de conformité européenne

Un échantillon de ce produit a été testé et certifié conforme aux Directives Européennes suivantes : Directive (sécurité) Basse Tension 2006/95/EEC, modifiée par la Directive 93/68/EEC CE, Directive 2004/108/EC EMC.

Caractéristiques produit

Poids net du produit : 6,7 kg, Voltage : 230-240V, Puissance maximale : 1200 W.

Certains détails peuvent être différents de ceux présentés dans cette notice.

DE Wichtig

BITTE BEWAHREN SIE DIESE ANLEITUNG AUF

DAS GERÄT IST AUSSCHLIESSLICH FÜR DEN NORMALEN HAUSEGEBRAUCH BESTIMMT

Achten Sie darauf, dass Objekte oder Körperteile nicht in den Bürstkopf gesteckt werden.

Dieses Gerät sollte nicht von Personen (Kinder eingeschlossen) mit eingeschränkten physischen, sensorischen oder motorischen Fähigkeiten bzw. unzureichenden Erfahrungen und Kenntnissen benutzt werden. In diesen Fällen sollte eine Einweisung bzw. Aufsicht durch eine Person erfolgen, die für die Sicherheit verantwortlich ist.

Kinder sollten beaufsichtigt werden, damit sie nicht mit dem Gerät spielen.

Sie ziehen Sie den Netzstecker, bevor Sie das Gerät überprüfen oder reinigen.

Zusammensetzen

Achten Sie darauf, dass der Schlauch gerade ist, wenn Sie den Rohrgriff in den Schlauch schieben. Der Gebrauch von Verlängerungskabeln ist nicht zu empfehlen. Das Gerät sollte nur im Haus aufbewahrt werden.

Achten Sie darauf, dass Sie das Kabel nach Gebrauch des Saugers komplett aufwickeln, um Unfälle zu vermeiden.

Gebrauch und Transportieren Ihres Dyson

Bitte beachten Sie, dass das Gerät ausschließlich für den normalen Hausgebrauch bestimmt ist. Feinstaub, wie z.B. Mehl oder Baustaub, sollte nur in sehr kleinen Mengen aufgesaugt werden.

Drücken Sie nicht den Behälterentnahmeknopf, wenn Sie das Gerät tragen.

Achten Sie darauf, dass der Behälter sicher am Gerät befestigt ist.

Während des Tragens das Gerät nicht schütteln.

Nach dem Staubsaugen das Gerät in eine aufrechte Position bringen. Das Fahrgestell muss dabei nach unten ausfahren und komplett einrasten.

Bitte beachten Sie die Pflege- und Reinigungshinweise Ihres

Bodenbelag-Herstellers, bevor Sie mit dem Staubsaugen beginnen.

Einige Teppichböden fesseln, wenn sie mit einer rotierenden Bürstwalze gereinigt werden. Sollte das der Fall sein, empfehlen wir, die Bürstwalze beim Saugen auszuschalten und den Teppichhersteller zu kontaktieren.

Einstellungen der Bürstwalze

Die Bürstwalze schaltet sich automatisch ein, wenn Sie den Staubsauger einschalten und in Saugposition bringen.

Um die Bürstwalze auszuschalten, schalten Sie das Gerät ein und drücken Sie den Knopf neben dem Ein-/Ausschalter.

Bei einer Blockierung hört die Bürstwalze automatisch auf zu rotieren.

Schaltet sich die Bürstwalze während des Saugens aus, bitte den Anweisungen unter "Blockierungen entfernen" folgen.

Benutzen des Teleskopohrs/ Gebrauch des Zubehörs

Die Zubehörteile nur in der Aufrechtposition des Staubsaugers benutzen.

Zum Schutz Ihrer Bodenbeläge rotiert die Bürstwalze nicht, wenn der Bürstsauger in einer aufrechten Position ist.

Bei eingeschaltetem Gerät Haare und lose Kleidungsstücke von der Verschlusskappe fernhalten.

Achten Sie darauf, dass die Rohröffnung mit der Verschlusskappe verschlossen ist, wenn Sie das Zubehör nicht benutzen.

Aufgrund der hohen Saugleistung kann es sein, dass der Schlauch "zurückgezogen" wird – achten Sie bitte darauf, wenn Sie Treppen reinigen.

Beim Reinigen von Treppen den Staubsauger immer am untersten Treppenabsatz abstellen.

Das Gerät sollte nicht im Außenbereich oder auf feuchten Oberflächen genutzt werden. Der Sauger kann in der Garage zur Autoreinigung benutzt werden.

Wir empfehlen dafür das Auto Pflegeeset. Bevor das Gerät wieder im Haus verwendet wird, bitte die Bodenplatte und Räder mit einem trockenen Tuch reinigen, um eventuellen Sand, Schmutz oder Steine zu entfernen, da diese empfindliche Bodenbeläge beschädigen könnten.

Behälterentleerung

Behälter leeren, sobald der Staub an einer Stelle im Behälter die Höhe der MAX Linie erreicht hat.

Schalten Sie das Gerät aus und ziehen Sie den Netzstecker, bevor Sie den Behälter entleeren. Andernfalls könnte es zu einem elektrischen Schlag oder einer Verletzung kommen.

Allergikern und Asthmatikern wird empfohlen, den Behälter direkt in eine Plastiktüte zu entleeren.

Das Gerät nicht benutzen, wenn der Behälter nicht eingesetzt ist.

Die Britische Allergie Stiftung ist eine unabhängige britische Organisation, die sich zum Ziel gesetzt hat, die Kenntnis über Allergien in der Bevölkerung zu fördern sowie deren Behandlung zu verbessern.

Das Gütesiegel der Britischen Allergie Stiftung ist eine eingetragene Marke im Vereinigten Königreich.

Behälter reinigen

Keine Reinigungsmittel oder Duftfrischer verwenden, um den Behälter zu reinigen.

Das Gerät nicht in Wasser tauchen. Den Behälter nicht in der Spülmaschine waschen.

Das Behälterunterteil muss vollständig trocken sein, bevor es wieder eingesetzt wird.

Filterreinigung

Prüfen Sie regelmäßig den Filter und waschen Sie ihn spätestens alle 3 bis 6 Monate gemäß dieser Bedienungsanleitung.

Schalten Sie das Gerät aus und ziehen Sie den Netzstecker, bevor Sie den Filter waschen. Andernfalls könnte es zu einem elektrischen Schlag oder einer Verletzung kommen.

Das Aufsaugen von Feinstaub kann den Waschzyklus verkürzen.

Verwenden Sie keine Reinigungsmittel zum Waschen des Filters.

Den Filter nicht in der Spülmaschine oder Waschmaschine reinigen. Nicht in einem Trockner, der Mikrowelle oder in der Nähe einer offenen Flamme trocknen.

Blockierungen entfernen/ Bürstwalze reinigen

Das Entfernen von Blockierungen fällt nicht unter die Garantie.

Schalten Sie das Gerät aus und ziehen Sie den Netzstecker, bevor Sie eine Blockierung entfernen. Andernfalls könnte es zu einem elektrischen Schlag oder einer Verletzung kommen.

Ihr Staubsauger ist mit einem Überhitzungsschutz ausgestattet. Sollte eine Blockierung auftreten und das Gerät zu heiß werden, schaltet es sich automatisch ab. Ziehen Sie den Netzstecker und lassen Sie das Gerät abkühlen. Entfernen Sie die Blockierung, bevor Sie den Sauger erneut benutzen.

Achten Sie darauf, dass sich das Gerät in einer aufrechten Position befindet, bevor Sie den Schlauch oder Teile der Luftkanäle entnehmen.

Achten Sie auf scharfe Objekte, wenn Sie eine Blockierung entfernen.

Setzen Sie das Gerät erst komplett wieder zusammen, bevor Sie es einschalten.

Wichtig

Überprüfen Sie, ob die örtliche Netzspannung den Angaben auf dem Typenschild entspricht. Das Gerät darf nur gemäß der Nennauslegung verwendet werden.

Wenn das Netzkabel des Geräts beschädigt ist, ziehen Sie sofort den Stecker aus der Steckdose. Das Netzkabel darf nur von Dyson oder einer von Dyson beauftragten Werkstatt repariert werden, da hierfür Spezialwerkzeuge und besondere Reparaturverfahren notwendig sind.

Verwenden Sie Ihren Staubsauger nicht, wenn Kabel oder Stecker beschädigt, der Staubsauger beschädigt, fallengelassen oder in Kontakt mit Wasser oder einer anderen Flüssigkeit gebracht wurde. Sollte dies der Fall sein, rufen Sie bitte den Dyson Kundendienst an. Bestimmte Teppichbeläge können eine schwache elektrostatische Aufladung im Auffangbehälter verursachen. Diese sind nicht auf die Stromzufuhr zurückzuführen.

Verwenden Sie den Staubsauger nicht, wenn ein Teil davon defekt oder beschädigt zu sein scheint oder fehlt. Führen Sie nur die in dieser Bedienungsanleitung aufgeführten Wartungen am Staubsauger aus. Bringen Sie nichts in die Nähe oder in die Öffnungen sich bewegender Teile des Gerätes.

Verwenden Sie nur Teile, die von Dyson hergestellt oder empfohlen werden, sonst können Sie Ihren Garantieanspruch verlieren.

Wenn Sie Fragen zu Ihrem Dyson Staubsauger haben, rufen Sie unseren Kundendienst an und nennen Sie die Seriennummer Ihres Gerätes. Die Seriennummer finden Sie hinter dem Auffangbehälter.

Information zur EG-Konformitätserklärung:

Ein Muster dieses Produkts wurde überprüft, und es wurde festgestellt, dass es die folgenden europäischen Richtlinien erfüllt: Richtlinie 2006/95/EG über elektrische Betriebsmittel zur Verwendung innerhalb bestimmter Spannungsgrenzen (Sicherheit), Richtlinie 93/68/EG über CE Kennzeichnung, Richtlinie 2004/108/EC über elektromagnetische Verträglichkeit.

Produktinformation:

Nettogewicht: 6,7 kg Spannung: 230-240 V Maximalleistung: 1200 W. Produktdetails können von den hier abgebildeten leicht abweichen.

NL Belangrijk

BEWAAR DEZE INSTRUCTIES

DIT APPARAAT IS UITSLUITEND BEDOELD VOOR HUISSCHADELIJK GEBRUIK

Zorg ervoor dat er geen lichaamsdelen of losse objecten in de borstel/vloerzuigmond terecht komen.

Dit apparaat is niet bedoeld om

te worden gebruikt door mensen / kinderen met een geestelijke, zintuiglijke of andere lichamelijke handicap, of door personen met weinig kennis of ervaring, tenzij hen is uitgelegd hoe zij met het apparaat moeten omgaan door een leidinggevende of een persoon die verantwoordelijk is voor hun veiligheid.

Er moet op worden toegezien dat kinderen niet spelen met het apparaat.

De stekker moet uit het stopcontact zijn gehaald bij het onderhoud of het schoonmaken van het apparaat.

Controleer of uw stroomvoorziening overeenkomt met de op het typeplaatje vermelde status dat achter de stofbak zit. Het toestel mag alleen op de juiste netspanning worden gebruikt.

Montage

Zorg ervoor dat wanneer u de slang recht in de buis schuift, de slang recht is als u deze in de buis brengt. Het gebruik van een verlengsnoer is niet aanbevolen. Berg de machine binnenshuis op met de kabel veilig opgerold.

Gebruik van uw stofzuiger

Let op: deze machine is uitsluitend bedoeld voor normaal huishoudelijk gebruik. Gebruik de machine niet voor het opzuigen van bouwstof.

Druk niet op de klep die de cycloon losmaakt als u de machine draagt.

Zorg ervoor dat de cycloon bevestigd is aan de machine.

Schud niet met de machine. Als u klaar bent met het stofzuigen, duw de machine in een rechtstaande positie om de stabiliserende wielen te laten zakken.

Zorg ervoor dat de wielen op hun plaats zijn bevestigd voordat u de stofzuiger losmaakt.

Lees de instructies van de leverancier van uw vloer, tapijt of vloerbedekking voordat u stofzuigt. Sommige tapijten kunnen pluisen bij het gebruik van een roterende borstel. Gebruik in dit geval dan de stand voor harde vloeren (roterende borstel uit).

Borstel controle

De roterende borstel staat altijd "AAN" als u de machine start en hem in de stofzuigpositie brengt.

Om de roterende borstel uit te zetten, zet de machine aan en druk op de borstel aan/uit knop.

Bij blokkades stopt de borstel automatisch met roteren.

Indien de borstel stopt met roteren, lees de sectie "blokkades" in deze gebruiksaanwijzing

Buis loskoppelen/gebruik van hulpstukken

Zorg ervoor dat de machine rechtop staat voor het gebruik van de hulpstukken.

Om uw vloeren te beschermen zal de borstel niet roteren in de rechtstaande positie.

Houd losse kleding en uw haar uit de buurt van de buisklep wanneer de machine in gebruik is.

Zorg ervoor dat de klep van de buis dicht is, behalve tijdens het gebruik van de hulpstukken.

Met de krachtige zuigkracht kan de buis eventueel "terugtrekken"; opletten als u de trap stofzuigt.

Plaats de stofzuiger steeds onderaan de trap terwijl u stofzuigt.

Gebruik uw stofzuiger niet buitenshuis of op natte oppervlakten. De stofzuiger mag worden gebruikt in een garage uitsluitend met de Car Cleaning Kit accessoires. Indien u de stofzuiger in uw garage gebruikt, maak de onderplaat van de vloerzuigmond en de wielen schoon met een droge doek om zand, vuil of steentjes te verwijderen.

Het legen van het stofreservoir

Leeg het stofreservoir zodra het MAX niveau is bereikt.

Haal de stekker uit het stopcontact voor het legen van het stofreservoir. Gebruik de machine niet zonder het stofreservoir.

Het Britse Allergiefonds heeft als doel de preventie en de behandeling van allergieën. Het British Allergy Foundation keurmerk is een geregistreerd Brits merk.





Het schoonmaken van het stofreservoir

Gebruik geen wasmiddel, poetsmiddel of luchtverfrissers om het stofreservoir schoon te maken. Plaats de cycloon niet onder water. Plaats het stofreservoir niet in de vaatwasser.

Zorg ervoor dat het stofreservoir volledig droog is voordat dit wordt teruggeplaatst.

Schoonmaken van het filter

Controleer regelmatig uw filter en was het volgens de instructies. Haal de stekker uit het stopcontact voordat u het filter schoonmaakt.

Was het filter regelmatig indien u vaak fijn stof opzuigt.

Gebruik geen wasmiddel om het filter schoon te maken.

Plaats het filter niet in de vaatwasser, wasmachine, wasdroger, magnetron of bij een open vlam.

Het verwijderen van blokkades

Let op: Het verwijderen van blokkades is niet inbegrepen in de garantie van de machine. Indien een onderdeel van de machine geblokkeerd raakt kan de machine oververhit raken en automatisch uitschakelen. Haal de stekker uit het stopcontact en laat de machine afkoelen. Verwijder de blokkade voordat u de machine weer gebruikt.

Zorg ervoor dat de machine rechtop staat voordat u de slang of inspectieonderdelen verwijdert.

Let op voor scherpe voorwerpen bij het verwijderen van blokkades.

Zorg ervoor dat alle onderdelen van de machine terug zijn geplaatst voor gebruik.

Belangrijk

Haal de stekker direct uit het stopcontact als de stroomkabel als het toestel beschadigd is. De kabel mag alleen worden vervangen worden door Dyson of hun monteur, dit om risico's te vermijden.

Gebruik het apparaat niet als het snoer of de stekker zijn beschadigd, als u het toestel heeft laten vallen of als het toestel in aanraking is gekomen met water of andere vloeistoffen. In al deze gevallen wordt u verzocht om contact op te nemen met de helpdesk.

Sommige tapijten kunnen kleine statische schokken veroorzaken in het gebruik. Deze schokken zijn geheel ongevaarlijk en niet toe te schrijven aan de stroomtoevoer. Gebruik het toestel niet als er onderdelen lijken te zijn beschadigd of ontbreken.

Verricht geen andere onderhoudswerkzaamheden dan die worden afgebeeld in de handleiding of geadviseerd door de helpdesk en stop niets in de openingen of bewegende onderdelen van de stofzuiger. Gebruik alleen producten die geproduceerd of aanbevolen zijn door Dyson. Gebeurt dit niet, dan vervalt de garantie.

Als u vragen heeft over uw Dyson, kunt u de helpdesk bellen. Er zal worden gevraagd om het serienummer dat achter de stofbak op het toestel staat.

Europese conformiteitsinformatie:

Een monster van dit product is getest en heeft bewezen conform te zijn aan de Europese Richtlijnen: 2006/95/EEG Laagspannings-(veiligheids-) richtlijn, 93/68/EEG CE

Merk richtlijn in 2004/108/EC EMC Richtlijn.

Productinformatie:

Gewicht: 6,7kg, Netspanning: 230-240V, Maximaal vermogen: 1200 W. Kleine details kunnen soms verschillen van wat is afgebeeld.

ES Importante

GUARDE ESTAS INSTRUCCIONES

ESTE ELECTRODOMÉSTICO ESTÁ DISEÑADO PARA USO EXCLUSIVAMENTE DOMÉSTICO

Asegúrese de no insertar objetos o partes del cuerpo en la cabeza de la aspiradora.

Este producto no debe ser usado por personas (incluyendo niños) con una discapacidad física, sensorial o mental o personas que carecen del suficiente conocimiento

y experiencia salvo que hayan recibido la supervisión o instrucción necesaria por parte de una persona responsable de su seguridad. Se debe supervisar a los niños para asegurarse de que no juegan con la máquina.

Se debe desenchufar la máquina antes de comenzar cualquier tarea de limpieza o mantenimiento.

Montaje

Asegúrese de que la manguera está recta al insertar la empuñadura. No se recomienda la utilización de un alargador. Guarde la máquina en el interior. Guarde la aspiradora después de su utilización con el cable enroscado para evitar accidentes.

Uso y transporte

Observe por favor: Este electrodoméstico está diseñado exclusivamente para uso doméstico interior. Polvo fino como, por ejemplo, harina y yeso, se debe aspirar en pequeñas cantidades. No apriete el botón para soltar el ciclón mientras transporte la máquina. Puede caerse y provocar lesiones.

Asegúrese de que el ciclón está acoplado a la máquina

No sacuda la máquina mientras la transporte. Puede caer y provocar lesiones.

Después de limpiar, guarde la máquina en posición vertical para que bajen las ruedas estabilizadoras.

Asegúrese de que las ruedas están completamente cerradas antes de soltar la aspiradora.

Consulte las recomendaciones de los fabricantes antes de aspirar el suelo, las alfombras y las moquetas. Las fibras de algunas alfombras se levantarán si se utiliza el cepillo motorizado. Si esto ocurre, recomendamos aspirar en la posición de parquét y consultar con el fabricante de la alfombra.

Control del cepillo

Para apagar el cepillo, encienda la aspiradora y apriete el botón on/off del cepillo.

El cepillo se detiene de forma automática si se obstruye.

Si el cepillo se detiene durante el uso, consulte la sección sobre bloques.

Sacar la empuñadura y utilizar los accesorios

Asegúrese de que la máquina está en posición vertical antes de usar los accesorios.

Para proteger el suelo, el cepillo no gira cuando la máquina está en posición vertical.

Asegúrese de mantener el pelo y las prendas lejos del tapón de la empuñadura al encender la aspiradora.

Asegúrese de que el tapón de la empuñadura está cerrado si no está utilizando accesorios.

Una succión potente puede causar que la manguera se eche para atrás – tenga cuidado por favor cuando está limpiando escaleras.

Para evitar posibles accidentes y que la máquina se caiga, sitúela al pie de las escaleras.

No utilice la aspiradora en el exterior o sobre superficies mojadas. La aspiradora se puede usar dentro de un garaje solamente con el kit de accesorios Dyson Model 08909 para la limpieza del coche. Si se utiliza dentro de un garaje, debería limpiar la zapata y las ruedas con un paño seco para quitar cualquier resto de arena, suciedad o gravilla que podría dañar los suelos delicados.

Vaciar el cubo transparente

Vacielo cuando la suciedad alcance el indicador max - no deje que sobrepase este límite.

Apague y desenchufe la máquina antes de vaciar el cubo. Un fallo en la máquina podría provocar un cortocircuito y daños personales.

No utilice la aspiradora sin que el cubo transparente esté colocado en su sitio.

La Fundación Británica de Alergología es una organización benéfica del Reino Unido que tiene como objetivo mejorar el conocimiento, prevención y tratamiento de alergias.

El sello de aprobación de la Fundación Británica de Alergología

es una marca registrada del Reino Unido.

Limpieza del cubo transparente

No utilice detergentes, ceras o ambientadores para limpiar el cubo transparente.

No sumerja el cuerpo del ciclón en agua.

No lave el cubo en un lavavajillas. Asegúrese de que el cubo está completamente seco antes de reponerlo.

Lavado del filtro

Compruebe el filtro frecuentemente y lávelo al menos cada 3-6 meses según las instrucciones para mantener su rendimiento.

Apague y desenchufe la máquina antes de lavar el filtro. El no apagar y desenchufar puede causar una descarga eléctrica.

Puede que el filtro necesite lavarse con más frecuencia si aspira polvo fino.

No utilice detergentes para limpiar el filtro.

No ponga el filtro en el lavavajillas, lavadora, secadora o microondas o cerca de una llama.

Limpiar bloques/el cepillo motorizado

Observe por favor: La limpieza de bloques no está cubierta por la garantía.

Apague y desenchufe la máquina antes de buscar posibles bloques. El no apagar y desenchufar puede causar lesiones o una descarga eléctrica.

Si cualquier elemento de su máquina se bloquea, es posible que se sobrecaliente y se apague de forma automática. Desenchufe la máquina y permita que se enfríe. Quitar el bloqueo antes de reencender la máquina.

Asegúrese de que la máquina esté en posición vertical antes de quitar la manguera o las puertas de inspección del conducto de aire.

Tenga cuidado con posibles objetos afilados al quitar el bloqueo.

Monte todas las piezas antes de encender la máquina.

Importante

Asegúrese de que el suministro de luz corresponde al que está indicado en la placa que se encuentra detrás del cubo. La máquina se debe utilizar con la corriente indicada.

Si el cable se daña, desenchufe la máquina inmediatamente. Para evitar cualquier riesgo, el cable debe ser cambiado solamente por Dyson o sus representantes autorizados.

No utilice la aspiradora si el cable o enchufe están dañados o si la máquina ha sufrido daños, una caída o ha estado en contacto con el agua u otro líquido. En este caso, póngase en contacto con el servicio de atención al cliente.

Cuando aspira, algunas moquetas pueden generar una carga estática en el cubo transparente. Estas son completamente inocuas y no están asociadas con la corriente eléctrica.

No utilice la aspiradora si falta cualquier pieza o parece defectuosa o dañada.

No realice ninguna tarea de mantenimiento salvo las operaciones indicadas en este manual o por el servicio de atención al cliente. No inserte objetos en las aperturas o piezas móviles de la máquina.

Utilice sólo las piezas recomendadas por Dyson. La utilización de otras piezas podría invalidar su garantía.

Si tiene cualquier consulta sobre su Dyson, llame al servicio de atención al cliente de Dyson con el número de serie de su máquina que se encuentra detrás del cubo.

Información de conformidad europea

Una muestra de este producto ha sido probada y encontrada conforme con las siguientes directivas europeas. 2006/95/EEC Directiva de Bajo voltaje (seguridad), 93/68/EEC CE Directiva de señalización, 2004/108/EC Directiva EMC.

Información de producto

Peso: 6.7kg Voltaje: 230-240V, Potencia máxima: 1200 W. La información puede variar de lo indicado en pequeños detalles.

IT Importante

CONSERVARE QUESTO MANUALE

L'APPARECCHIO È SOLO PER USO DOMESTICO

Non inserire oggetti o parti del corpo nella testa dell'aspirapolvere. L'apparecchio non deve essere usato da persone infirme senza supervisione.

Assicurarsi che i bambini non giochino con l'apparecchio.

Bisogna staccare la spina prima di pulire l'apparecchio.

Montaggio

Assicurarsi che il tubo flessibile sia dritto quando si inserisce il tubo rigido. Si sconsiglia l'uso di una prolunga. Riporre la macchina all'interno. Dopo l'uso mettere a posto l'aspirapolvere con il filo avvolto, per evitare incidenti.

Uso e trasporto

Attenzione: questa macchina è solo per uso domestico. Polvere fina come gesso deve essere aspirata solo in piccole quantità.

Non premere il tasto di sblocco della parte con i cicloni mentre si trasporta l'aspirapolvere.

Assicurarsi che la parte con i cicloni sia ben fissa alla macchina.

Non scuotere l'apparecchio.

Quando si finisce di aspirare, mettere l'aspirapolvere in posizione verticale per far uscire le ruote. Assicurarsi che le ruote siano ben fisse prima di lasciare l'aspirapolvere.

Consigliamo di consultare il manuale d'uso per la cura di pavimenti, tappeti e moquette. Alcuni tappeti possono coprirsi di lanugine con la spazzola rotante. Se accade, utilizzare la spazzola nella modalità per pavimenti.

Controllo della spazzola

La spazzola è attiva ogni volta che si accende e si mette in posizione d'uso l'aspirapolvere.

Per disattivare la spazzola accendere l'aspirapolvere e premere il pulsante on/off

La spazzola si blocca automaticamente se è ostruita.

Se la spazzola si blocca durante l'uso, far riferimento alla sezione sulle ostruzioni.

Allungamento del tubo/uso degli accessori

Assicurarsi che la macchina sia in posizione verticale prima di usare gli accessori.

Per proteggere i pavimenti, quando la macchina è in posizione verticale la spazzola non gira.

Tenere lontano capelli e vestiti dal tubo quando la macchina è accesa. Assicurarsi che il cappuccio del tubo sia chiuso quando non si usano gli accessori.

La potenza di aspirazione potrebbe far accorcicare il tubo flessibile, far attenzione quando si puliscono le scale.

Per evitare che la macchina cada, quando si puliscono le scale tenere l'aspirapolvere sempre alla base.

Non usare l'aspirapolvere all'esterno o su superfici bagnate. Potete usare l'aspirapolvere nel garage con il kit pulizia auto. Se si usa nel garage, pulire con un panno la piastra e le ruote per togliere sporco, sabbia e piccoli detriti che potrebbero rovinare i pavimenti delicati.

Come svuotare il contenitore

Svuotare il contenitore non appena raggiunge il livello max.

Spegner l'aspirapolvere e staccare la spina prima di svuotare il contenitore. Se non si stacca la spina si rischia di prendere la scossa e di ferirsi.

Non usare la macchina senza il contenitore trasparente.

La British Allergy Foundation è un ente benefico inglese che ha lo scopo di migliorare la conoscenza, la prevenzione e il trattamento delle allergie.

Il sigillo di approvazione della British Allergy Foundation è un marchio inglese registrato.

Pulizia del contenitore trasparente

Non usare detersivi, cere o deodoranti per pulire il contenitore trasparente.

Non immergere la parte con i cicloni nell'acqua.
Non mettere il contenitore nella lavastoviglie.
Assicurarci che il contenitore sia completamente asciutto prima di rimetterlo.

Lavaggio del filtro

Controllare regolarmente il filtro e lavarlo almeno ogni 3-6 mesi come indicato nel manuale.

Spegnere l'aspirapolvere e togliere la spina prima di lavare il filtro.

Se non si stacca la spina si rischia di prendere la scossa.

Se si aspira polvere fina bisogna lavare il filtro più spesso.

Non usare sapone.

Non metterlo in lavastoviglie, in lavatrice, nell'asciugatrice, nel forno o vicino a fiamme vive.

Eliminare le ostruzioni

Attenzione: l'eliminazione delle ostruzioni non è coperta da garanzia.

Spegnere l'aspirapolvere e staccare la spina prima di cercare le ostruzioni.

Se non si stacca la spina si rischia di prendere la scossa e di ferirsi.

Se una parte è ostruita, l'aspirapolvere si può surriscaldare e si spegnerà.

Staccare la spina e lasciar raffreddare. Eliminare le ostruzioni prima di riaccenderlo.

Assicurarsi che l'aspirapolvere sia in posizione verticale prima di togliere il tubo flessibile o altre parti.

Fare attenzione agli oggetti appuntiti quando si eliminano i blocchi.

Risistemare tutte le parti prima di usare l'aspirapolvere.

Importante

Controllare che la tensione di alimentazione corrisponda a quella indicata sulla targhetta che si trova dietro il contenitore. La macchina deve essere usata solo come mostrato.

Se il cavo di alimentazione è danneggiato, staccare immediatamente la spina. Il cavo di alimentazione può essere sostituito solo dalla Dyson o da personale autorizzato, per evitare incidenti.

Non usare l'aspirapolvere se il cavo o la spina sono danneggiati, se l'aspirapolvere presenta danni, se è venuto in contatto con acqua o altri liquidi. In questi casi contattare il Servizio Clienti.

Durante l'utilizzo, alcuni tappeti possono generare piccole scariche elettriche nel contenitore. Queste sono innocue e non causate dalla rete elettrica.

Non usare l'aspirapolvere se qualche parte appare difettosa, danneggiata o mancante.

Non eseguire interventi di manutenzione al di fuori di quelli descritti in questo manuale o di quelli consigliati dall'assistenza, non inserire niente nelle fessure o nelle parti in movimento.

Usare solo ricambi raccomandati dalla Dyson, pena la scadenza della garanzia.

Per qualsiasi domanda sul suo apparecchio Dyson, contattare l'assistenza clienti citando il numero di serie che si trova sulla targhetta dietro il contenitore.

Informazioni di conformità europea

Un campione di questo prodotto è stato testato ed è risultato conforme alle seguenti direttive europee: Direttiva 2006/95/CEE basso voltaggio (sicurezza), Direttiva 93/68/CEE Marchio CEE, Direttiva 2004/108/EC EMC.

Caratteristiche del prodotto

Peso netto: 6,7 kg

Voltaggio: 230-240V

Potenza massima: 1200 W

Alcuni dettagli possono essere diversi da quelli raffigurati.

CZ Důležité upozornění

TENTO NÁVOD PEČLIVĚ USCHOVEJTE

VÝROBEK JE URČEN POUZE PRO POUŽITÍ V DOMÁCNOSTI

Ujistěte se, že v hubici nejsou žádné předměty a nesahejte do ní.

Tento vysavač není určen pro použití malými dětmi nebo jinými osobami se sníženou způsobilostí

bez náležitého dohledu.

Dohlížejte na děti, aby si s vysavačem nehrály.

Před údržbou a čištěním odpojte zástrčku ze zásuvky.

Zkontrolujte, zda parametry vaší elektrické sítě odpovídají rozsahu uvedeném na štítku vysavače.

Sestavení vysavače

Při nasunutí rukojeti musí být hadice napřímána.

Nedoporučuje se používat prodlužovací kabel.

Po vysávání ukládejte vysavač se stočeným kabelem, omezte tím nebezpečí zakopnutí a pod.

Použití a transport

Pamatujte, že tento výrobek je určen jen pro použití v domácnosti a nečistoty jako sádra nebo mouka by se měly vysávat jen výjimečně a v malém množství.

Při přenášení nemačkajte tlačítka uvolnění cyklónu, vysavač by vám mohl upadnout a způsobit zranění.

Ujistěte se, že cyklon je řádně upevněn.

Při přenášení nevystavujte vysavač ofesům, mohl by vám upadnout a způsobit zranění.

Po skončení vysávání postavte vysavač do svislé polohy, aby se vysunul podvozek a ujistěte se, že je správně vysunut.

Před vysáváním rotačním kartáčem se informujte u dodavatele koberce jak správně vysávat. Některé koberce při použití rotačního kartáče plsnatí a vytváří žmolky. Na tyto koberce je nutno rotaci kartáče vypnout.

Ovládání kartáče

Rotace kartáče je při každém spuštění vysavače (a sklopením do pracovní polohy) zapnuta.

Vypnutí rotace kartáče se provede po zapnutí vysavače zmačknutím tlačítka on-off brushbar.

Kartáč se automaticky zastaví, je-li blokováán.

V této situaci naleznete radu v sekci řešící upcání vysavače.

Použití nástavců

Před použitím příslušenství postavte vysavač do svislé polohy.

Pozor na přísadní oděvy nebo vlasů do rukojeti.

Velký sací výkon může způsobit stažení hadice, dejte na to pozor při vysávání schodů.

Při vysávání schodů nechte vysavač stát vždy pod schody. Nikdy nestavte vysavač na schody nad sebe, mohl by vás při pádu zranit.

Nepoužívejte vysavač ve venkovním prostředí.

Nevysávejte vlhké ani mokré podlahy.

Vysavač může být použit pouze ve vnitřních prostorech a v garáži se sadou na čištění auta Dyson Car Cleaning Kit accessories. Po použití v garáži nezapomeňte otřít kola od nečistot a písku, zamezte tím poškození a znečištění podlah v domě.

Vyprazdňování nádobý na prach
Nádobu vyprazdňete nejpозději tehdy, když nečistoty dosahují značky MAX.

Nepřepínajte ji. Před vyprazdňováním vždy odpojte vysavač od sítě. I při nevhodné manipulaci nemůže dojít k úrazu elektrickým proudem.

Nepoužívejte vysavač bez nádoby na prach.

British Allergy Foundation (Britská nadace alergiků) je národní nadace založená za účelem zvýšení uvědomění, zlepšení prevence a léčby alergií.

Značka British Allergy Foundation je registrovaná ochrana známka.

Čištění nádobý na prach
Nepoužívejte saponáty, leštěnky ani jiné čisticí látky

Celý cyklón neponořujte do vody. Nádobu na prach nedávejte do myčky na nádobý.

Nádobu na prach musí být před zpětným vložením do vysavače dokonale suchá.

Praní filtru

Filtr kontrolujte pravidelně a properte nejpозději každých 3-6 měsíců podle instrukcí v tomto návodu.

Vysavač před praním filtru

vypněte a odpojte od elektrické sítě. Vyloučíte tak jakýkoliv úraz elektrickým proudem.

Při častějším vysávání jemného prachu můžete přebobav filtry vypírat častěji.

Při praní filtru nepoužívejte saponáty. Neperte filtr v pračce ani myčce na nádobý. Nesušte jej v mikrovlné troubě, sušičce a blízko otevřeného ohně.

Odstanění upcání ačištění kartáče

Upozornění: Čištění upcanych částí vysavače není záruční opravou.

Vysavač před kontrolou průchodnosti vypněte a odpojte od elektrické sítě. Vyloučíte tak jakýkoliv úraz elektrickým proudem.

Ucpeli se nějaká část vysavače, může to způsobit přehřátí a následně automatické vypnutí vysavače. Odpojte vysavač od sítě a nechte vychladnout. Před dalším použitím vyčistěte upcané části.

Před kontrolou průchodnosti všech částí vysavač postavte do svislé polohy.

Při čištění upcanych částí dejte pozor na střipky či jiné ostré předměty.

Po čištění pečlivě vraťte všechny díly zpět.

Důležité upozornění

Zkontrolujte, zda parametry vaší elektrické sítě odpovídají rozsahu uvedeném na štítku vysavače.

Nepoužívejte vysavač, jsou-li poškozeny zástrčka, el. šňůra nebo vysavač přišel do styku s vodou nebo jinou kapalínou. Okamžitě jej odpojte od sítě. V tomto případě kontaktujte Linku pomoci.

Napájecí kabel může být měněn pouze autorizovaným servisem Dyson.

Při vysávání může na nádobě na prach vzniknout elektrostatický náboj, který nijak nesouvisí s poškozeny zástrčka, el. šňůra nebo vysavač přišel do styku s vodou nebo jinou kapalínou. Okamžitě jej odpojte od sítě. V tomto případě kontaktujte Linku pomoci.

Provádějte pouze údržbu uvedenou v tomto návodu, nebo doporučenou obsluhou Linky pomoci. Nevkládejte jakékoliv předměty do otvorů, nebo pohyblivých částí vysavače.

Máte-li dotazy týkající se vašeho vysavače, zjistěte si jeho výrobní číslo (je na nálepce nalepené zespodu na vysavači).

Shoda vlastností vysavače s požadavky na bezpečnost byla posouzena podle: 2006/95/ Elektrická zařízení nízkého napětí , 93/68/EEC CE Označování, 2004/108/EC Elektromagnetická kompatibilita.

Technické parametry

Hmotnost: 6,7 kg

Napětí: 230-240V

Max. příkon: 1200 W

Skutečnost se může mírně lišit od vyobrazení.

FI Tärkeää

SÄÄSTÄ NÄMÄ KÄYTTÖOHJEET TÄMÄ LAITE ON TARKOITETTU AINOASTAAN KOTIKÄYTTÖÖN

Älä työnnä imurin suulakkeeseen vieraita esineitä tai ruumiinosia.

Tätä laitetta ei ole tarkoitettu fyysisesti, sensorisesti tai henkisesti vajavaisten (ml. lapset) tai kokemattomien henkilöiden käyttöön ilman heistä vastuussa olevan henkilön ohjeistusta ja valvontaa.

Lasten imurointia tulee valvoa, etteivät lapset leikkisi imurilla.

Virtajohto tulee irrottaa pistorasiasta ennen laitteen huoltoa tai puhdistusta.

Kokoaminen

Varmista, että letku on suorana kun kiinnität sen kahvaan. Jatkojohdon käyttöä ei suositella. Säilytä imuri sisätiloissa. Varastoi imuri ja kelaaja johto sisään kun imuria ei käytetä.

Käyttö ja liikkuttelu

Varoit: tämä laite on tarkoitettu ainoastaan kotikäyttöön. Hienoa pölyä, kuten kipsipölyä tai jauhoja tulee imuroida vain hyvin pieninä määrinä kerrallaan.

Älä paina syklonin irrotuspainiketta kantaessasi imuria. Se saattaa pudota ja aiheuttaa vammoja.

Varmista että sykloni on kunnolla kiinni imurissa.

Älä ravista imuria kantaessasi sitä. Se saattaa pudota ja aiheuttaa vammoja.

Imuroituasi nosta imuri pystyasentoon vapauttaaksesi tukipyörät.

Varmista, että pyörät ovat lukittuneet säilytysasentoon ennen kuin päästät irti imurista.

Ennen lattioiden ja mattojen imurointia, tarkista valmistajalta, että kyseisiä materiaaleja voidaan imuroida. Joitakin mattoja imuroitaessa pyörivä harjas saattaa nukkaantua. Jos näin käy, suosittelemme imuroimaan matot lattia-asennossa.

Harjaksen käyttö

Harjas palautuu "ON" asentoon kun imuri käynnistetään ja asetetaan imurointiasentoon.

Pysäyttääksesi harjaksen, käynnistä imuri ja paina harjaksen on/off painiketta.

Harjas pysähtyy automaattisesti, jos se tukkeutuu.

Jos harjas pysähtyy imuroinnin aikana, tarkasta onko se tukkeutunut.

Kahvan irrotus/suulakkeiden käyttö

Varmista että imuri on pystyasennossa ennen suulakkeiden käyttöä.

Lattiapintojen suojaamiseksi harjas ei pyöri kun imuri on pystyasennossa.

Varmista ettei kahvasaau aukkoon joutu hiuksia tai vaatteita ennen imurin käynnistämistä.

Varmista, että kahvasaau aukko on kiinni, jos et käytä lisäsuulakkeita.

Voimakas imu saattaa aiheuttaa letkun "heittelehtimistä" – varo imuroidessasi portaita.

Vältääkseen vammoja ja estääksesi imurin putoamisen portaita imuroitaessa, sijoita imuri aina portaiden alapäähän.

Älä käytä imuria mällä pinnoilla. Vain 08909 Dyson Car Cleaning Kit -lisäpakkausta voidaan käyttää autotallin imurointiin. Jos imuroit autotallissa, pyyhi imurin runko ja pyörät pehmeällä kankaalla imuroinnin jälkeen, jotta lattiapintoja vaurioitavia materiaaleja kuten hiikkaa, likaata tai pikkukiviä ei pääse asuntoon.

Pölysäiliön tyhjennys

Tyhjennä pölysäiliö kun pölyä on max merkkiin asti.

Sammuta imuri ja irrota virtajohto pistorasiasta ennen tyhjennystä. Muutoin vaarana on sähköisku tai muu vamma.

Älä käytä imuria kun pölysäiliö on irrallaan.

Britannian Allergialiitto on kansallinen

hyväntekeväisyysjärjestö, jonka tavoitteena on allergiatietämyksen sekä allergioiden eston ja hoidon parantaminen. Britannian Allergialiiton logo on rekisteröity tavaramerkki.

Pölysäiliön puhdistus

Älä käytä pesuainetta, kiillokkeita tai ilmanraikastimia puhdistaaessasi pölysäiliötä.

Älä upota koko syklonia veteen. Älä laita pölysäiliötä astianpesukoneeseen.

Varmista, että pölysäiliö on täysin kuiva ennen kiinnittämistä imuriin.

Suodattimen pesu

Tarkista suodatin säännöllisesti ja pese se vähintään puolen vuoden välein.

Sammuta imuri ja irrota virtajohto pistorasiasta ennen suodattimen pesua. Muutoin vaarana on sähköisku tai muu vamma. Suodatin saatetaan joutua pesemään useammin jos laitteella imuroidaan paljon hienoa pölyä.

Älä käytä pesuainetta pestessäsi suodatinta.

Älä laita suodatinta astianpesukoneeseen, kuivausrumpuun tai mikroaaltouuniin tai kuivata sitä avotulen läheisyydessä.

Tukosten poisto/harjas

Huomaa: tukosten poistaminen ei kuulu takuun piiriin.





Sammuta imuri ja irrota virtajohto pistorasista ennen suodattimen pesua. Muutoin vaarana on sähköisku tai muu vamma.

Imurin jokin osa tukkeutuu, imuri saattaa ylikuumentua ja sammua automaattisesti. Irrota virtajohto pistorasista ja anna imurin jäähtyä. Aava tukos ennen käynnistämistä.

Varmista, että imuri on pystyasennossa ennen letkun irrottamista tai ilma-aukkojen tarkistamista.

Varo teräviä kulumia tukoksia avarustasi.

Kiinnitä kaikki osat takaisin imuriin ennen käyttöä.

Tärkeää

Varmista että käyttämäsi jännite vastaa laitteen tyyppikilvissä (sijaitsee säiliön takana) ilmoitettua jännitettä. Imuria saa käyttää vain tyyppikilvissä ilmoitetulla jännitteellä.

Jos imuri tai sen virtajohto on vaurioitunut, irrota virtajohto pistorasista välittömästi. Virtajohto tulee vaihtaa valtuutetussa Dyson huoltoilikeksessä.

Älä käytä imuria jos imuri tai sen virtajohto tai pistoke on vaurioitunut, jos imuri on pudonnut tai se on altistunut vedelle tai muulle nesteelle. Näissä tapauksissa ota yhteys huoltoon.

Imuroitaessa joltkut mattomateriaalit saattavat luottaa staattista sähköä räjähäilytykseen. Tämä on normaalia, eikä aiheuta toimenpiteitä.

Älä käytä imuria jos jokin sen osista näyttäisi puuttuvan tai jokin sen osa on vaurioitunut.

Älä suorita muita kuin tässä käyttöohjeessa mainittuja huoltotoimenpiteitä itse. Älä laita imurin aukkoihin tai liikkuvien osien väliin mitään.

Käytä vain Dysonin suosittelemia osia. Muutoin takuun voimassaolo saattaa lakata.

Jos sinulla on kysyttävää imuristasi, soita numeroon 020 7411 660.

Euroopan yhteisötietoa

Tämä laite on testattu ja sen on todettu täyttävän seuraavat EU-direktiivit: 2006/95/EEC Low voltage (safety) Directive, 93/68/EEC CE Marking Directive and 2004/108/EC EMC Directive.

Tekniset tiedot

Paino: 6.7 kg, Jännite: 230-240V, Maksimiteho: 1200 W.

Yksityiskohdat saattavat muuttua.

GR Σημαντικό

ΦΥΛΑΟΕΤΕ ΑΥΤΕΣ ΤΙΣ ΟΔΗΓΙΕΣ

ΑΥΤΗ Η ΣΥΣΚΕΥΗ ΕΙΝΑΙ ΓΙΑ ΟΙΚΙΑΚΗ ΧΡΗΣΗ ΜΟΝΟ

Βεβαιωθείτε ότι δεν αφήνετε να εισχωρήσουν αντικείμενα ή μέρη του σώματος στην κεφαλή της σκούπας.

Η συσκευή δεν πρέπει να χρησιμοποιείται από πρόσωπα (περιλαμβανομένων παιδιών) με περιορισμένες φυσικές ή πνευματικές ικανότητες ή με έλλειψη εμπειρίας ή γνώσης, εκτός και αν επιβλέπονται ή καθοδηγούνται από πρόσωπο που είναι υπεύθυνο για την ασφάλεια των.

Τα παιδιά να επιβλέπονται ώστε να μην παίζουν με τη συσκευή.

Η πρίζα πρέπει να βγαίνει από το ρεύμα πριν από τη χρήση ή τη συντήρηση της συσκευής.

Συναρμολόγηση

Βεβαιωθείτε ότι το λάστιχο είναι ίσιο όταν βάζετε το σωλήνα. Δε συσπίνεται η χρήση επιπρόσθετου καλωδίου (extension). Αποθηκεύστε τη μηχανή μέσα στο σπίτι. Απομακρύνεται τη συσκευή μετά τη χρήση και τυλιξτε το καλώδιο για αποφυγή ατυχημάτων.

Χρήση και μεταφορά

Προσοχή. Παρακαλώ προσέξτε: Η μηχανή είναι μόνο για οικιακή χρήση μόνο. Πολύ λεπτή σκόνη όπως αλεύρι κλπ., να ακουίζονται σε μικρές ποσότητες.

Μη πιέζετε το κουμπί απελευθέρωσης του κυκλώνα κατά τη μεταφορά γιατί μπορεί να πέσει και να προκαλέσει τραυματισμό.

Βεβαιωθείτε ότι ο κυκλώνας είναι στερεωμένος στη μηχανή.

Μην κουνάτε τη μηχανή κατά τη μεταφορά γιατί μπορεί να πέσει και να προκαλέσει τραυματισμό

Όταν τελειώσετε σπρώξτε τη μηχανή στο όρθιο και ρίξτε τους τροχούς σταθεροποιήσης.

Βεβαιωθείτε ότι οι τροχοί είναι

κλειδωμένοι στη θέση των πριν από την απελευθέρωση της συσκευής. Συμβουλευτείτε τις οδηγίες του κατασκευαστή του πατώματος και των χαλιών σας πριν το σκούπισμα. Μερικά χαλιά μαζούν με τη χρήση περιστρεφόμενης ακούπας. Αν συμβαίνει αυτό χρησιμοποιήστε τη θέση για γυμνά πατώματα και συμβουλευτείτε τον κατασκευαστή του χαλιού.

Η βούρτσα θα επανατοποθετηθεί στο «ON» κάθε φορά που ξεκινάτε τη μηχανή και την τοποθετείτε στη θέση του καθαρισμού. Για να σταματήσετε τη βούρτσα, ξεκινάτε τη μηχανή και πιέστε το "OFF" κουμπί της βούρτσας.

Η βούρτσα θα σταματήσει αυτόματα αν κάπνι την εμποδίζει.

Αν η βούρτσα σταματήσει κατά τη διάρκεια της χρήσης, παρακαλώ συμβουλευτείτε το μέρος για τα εμφράγματα.

Απελευθέρωση σωλήνα/ χρήσης εργαλείων.

Βεβαιωθείτε ότι η μηχανή είναι στο όρθιο πριν χρησιμοποιήσετε τα εργαλεία.

Για προστασία του πατώματος, η βούρτσα δε θα περιστραφεί όταν η μηχανή είναι στο όρθιο.

Βεβαιωθείτε ότι τα μαλλιά σας ή χαλαρά ρούχα δε βρίσκονται πολύ κοντά στην κεφαλή του σωλήνα όταν η μηχανή δουλεύει.

Βεβαιωθείτε ότι η κεφαλή του σωλήνα είναι κλειστή, εκτός αν γίνεται χρήση εργαλείων.

Η δυνατή απορροφητικότητα δυνατό να τραβήξει το λάστιχο. Προσέξτε όταν καθαρίζετε σκαλιά.

Για να αποφύγετε τραυματισμούς από πτώση όταν καθαρίζετε σκαλιά, τοποθετείτε τη σκούπα πάντοτε στα κάτω σκαλιά.

Μη χρησιμοποιείτε τη σκούπα σε εξωτερικούς χώρους ή υγρές επιφάνειες. Η σκούπα μπορεί να χρησιμοποιηθεί στο γκαράζ με τη χρήση των βοηθητικών εργαλείων αυτοκινήτου μοντέλο 08909. Όταν χρησιμοποιείται στο γκαράζ, σκουπίστε προσεκτικά τη βάση και τους τροχούς μετά τη χρήση απομακρύνοντας άμμο, ακαθαρσίες και άλλα αντικείμενα που πιθανό να προκαλέσουν ζημιά σε υαλοθώρακα παταμάτα.

Άδειασμα του κάλαθου:

Αδειάστε μόλις οι ακαθαρσίες φθάσουν στο στη γραμμή MAX- μη τον υπεργεμίζετε. Κλείστε το διακόπτη και βγάλτε την πρίζα προτού αδειάσετε τον κάλαθο. Αποτυχία να κάμετε αυτό δυνατό να προκαλέσει ηλεκτροπληξία και τραυματισμούς.

Μη χρησιμοποιείτε τη μηχανή όταν ο κάλαθος δεν είναι στη θέση του.

Το Βρετανικό Ίδρυμα Αλλεργιών είναι ένας φιλανθρωπικός οργανισμός με σκοπό τη βελτίωση της γνώσης, την πρόληψη και τη θεραπεία των αλλεργιών.

Η σφραγίδα του Βρετανικού Ίδρυματος Αλλεργιών είναι εμπορικό σήμα εγγεγραμμένο στη Βρετανία.

Καθαρισμός του κάλαθου: Μη χρησιμοποιείτε απορρυπαντικά, λαμπρυντικά ή σπρέι για να καθαρίσετε τον κάλαθο .

Μη βυθίζετε τον κυκλώνα στο νερό Μη το βάζετε σε πλυντήριο πιάτων.

Βεβαιωθείτε ότι ο κάλαθος είναι εντελώς ξηρός πριν την επανατοποθέτηση.

Πλύσιμο φίλτρου:

Ελέγχετε το φίλτρο τακτικά και πλένετε το τουλάχιστον κάθε 6 μήνες σύμφωνα με τις οδηγίες για διατήρηση της απόδοσης του. Κλείστε το διακόπτη και βγάλτε την πρίζα πριν από το πλύσιμο του φίλτρου. Αποτυχία να κάμετε αυτό δυνατό να προκαλέσει ηλεκτροπληξία και τραυματισμούς.

Το φίλτρο δυνατό να χρειάζεται πιο συχνό πλύσιμο όταν ακουιτζε λεπτή σκόνη.

Μη χρησιμοποιείτε απορρυπαντικά για το καθαρίσμο του φίλτρου. Μη βάζετε το φίλτρο σε πλυντήριο, πλυντήριο πιάτων , στεγνωτήριο, φούρνο μικροκυμάτων ή κοντά σε φλόγα.

Καθάρισμα εμφραγμάτων/ βούρτσας: Παρακαλώ σημειώστε ότι το καθαρίσμο εμφραγμάτων δεν καλύπτεται από την εγγύηση.

Κλείστε το διακόπτη και βγάλτε την πρίζα πριν από τον έλεγχο των εμφραγμάτων. Αποτυχία να κάμετε αυτό δυνατό να προκαλέσει ηλεκτροπληξία και τραυματισμούς.

Αν οποιοδήποτε μέρος της μηχανής φράζει, δυνατό να προκαλέσει υπερθέρμανση και αυτόματο σταμάτημα της. Βγάλτε την πρίζα και αφήστε την να κρνώσει. Καθαρίστε το εμφραγμα προτού τη ξεκινήσετε ξανά.

Παρακαλώ βεβαιωθείτε ότι η μηχανή είναι στο όρθιο προτού μετακινήσετε το

λάστιχο ή άλλα μέρη.

Προσέξτε από αιχμηρά αντικείμενα όταν καθαρίζετε τα εμφράγματα.

Επανατοποθετείτε όλα τα μέρη της μηχανής με ασφάλεια πριν από τη χρήση.

Σημαντικό

Βεβαιωθείτε ότι η τάση ηλεκτρισμού ανταποκρίνεται με αυτή που φαίνεται στην ειδική καρτέλα που μπορείτε να βρείτε πίσω από τον κάλαθο. Να χρησιμοποιείται μόνο στη τάση που συστήνεται.

Αν το καλώδιο ή συσκευή έχουν υποστεί ζημιά, αποσυνδέστε την αμέσως από την πρίζα. Το καλώδιο πρέπει να αντικατασταθεί από την Dyson Ltd ή από εξουσιοδοτημένους εκπροσώπους της.

Μη χρησιμοποιείτε τη συσκευή όταν το καλώδιο ή η πρίζα έχουν φθαρεί, πέσει ή έχουν έλθει σε επαφή με το νερό ή άλλο υγρό. Στις περιπτώσεις αυτές καλέστε τη γραμμή βοήθειας.

Κατά το ακούπισμα, κάποια χαλιά δυνατό να δημιουργήσουν μικρό στατικό ηλεκτρισμό στον κάλαθο. Αυτό είναι εντελώς αβλαβές και δε συνδέεται με την παροχή ρεύματος.

Μη χρησιμοποιήσετε τη συσκευή αν κάποια μέρη φαίνονται να είναι χαλασμένα, να ελλείπουν ή να έχουν υποστεί ζημιά.

Μην κάνετε οποιαδήποτε επιδιόρθωση άλλη από αυτή που φαίνεται σ' αυτές τις Οδηγίες Χρήσης ή που έχουν προταθεί από τη γραμμή βοήθειας. Μη βάλτε οπδήποτε σε ανοίγματα ή κινούμενα μέρη της μηχανής.

Χρησιμοποιείτε εξαρτήματα που συστήνονται από τη Dyson. Σε αντίθετη περίπτωση δυνατό να απενεργοποιηθεί η εγγύηση σας.

Αν έχετε οποιοδήποτε απορία καλέστε τη γραμμή βοήθειας της Dyson και αναφέρετε τον αριθμό σειράς που θα βρείτε στην πλακέτα πίσω από τον κάλαθο.

Συμβατότητα με τις Ευρωπαϊκές Οδηγίες:

Δείγμα της συσκευής έχει ελεγχθεί και βρέθηκε να ανταποκρίνεται στις πιο κάτω Ευρωπαϊκές Οδηγίες: 2006/95/EEC Low voltage (safety) Directive, 93/68/EEC CE Marking Directive and 2004/108/EC EMC Directive

Πληροφορίες Προϊόντος:

Βάρος: 6.7 κιλά. Τάση: 230-240 V.

Μέγιστη δύναμη: 1200 W. Μικρές

λεπομέτριες μπορούν να διαφέρουν

από αυτές που δίνονται

HU FONTOS

MENTSE EL AZ ALÁBBI HASZNÁLATI ÚTMUTATÓT

A KÉSZÜLÉK HÁZTARTÁSI KÉSZÜLÉK, OTTHONI

HASZNÁLATRA

Bizonyosodjon meg, hogy a készülék részei vagy egyéb tárgyak ne kerüljenek a tisztító fejrészébe.

A készüléket nem használhatják kisgyerekek és nem beszámítható személyek, mentálisan, fizikailag és érzékelésileg elmaradottak-kivéve felügyelet mellett.

Biztosítsa, hogy gyermek ne tudjon a készülékkel játszani.

Tisztítás vagy karbantartás előtt a készülék zsinórját húzza ki a konnektorból.

Összeszerelés bizonyosodjon meg, hogy a porszívó gégecsőve egyenes, amikor belecusztatja a merev csövet-kattanásig. Hosszabbító használata nem szükséges. Beltéren tárolja a készüléket. Hogy elkerülje a balesetet, a készülék zsinórját csavarja fel, majd rakja el.

Használat és hordozás: A készülék otthoni használatra van. Finom szennyeződést, mint pl. gipsz port vagy lisztet csak nagyon kis mennyiségben szabad porszívózni. (utána ajánlott azonnlan elmosni a mosható szűrő betétet).

Hordozás közben, ne nyomja be a ciklont kioldó gombot, mert balesetet, kárt okozhat.

Bizonyosodjon meg, hogy a ciklon a helyén van.

Hordozás közben ne rúzza a készüléket.

Tisztítás után, állítsa a készüléket függőleges pozícióba, és oldja ki a kerekeit, hogy megállójon.

Kérjen tanácsot porszívózás előtt. Némely szőnyeg kibolyhosodhat ha a fergo fejet használja.

Ha ez történik, akkor javasoljuk, hogy ne kapcsolja be a fergo kefefej motorját, csak simán

porszívózzon.

Kefefej kontrol

A készülék kefefej mindig bekapcsoltt üzemmódba kapcsol be, amit elindítja és tisztító pozícióba állítja.

Ha ki akarja kapcsolni kefefej motorját, úgy nyomja be a kefefej ki/be kapcsoló gombját.

Ha eltömődik a kefefej, úgy automatikusan kikapcsol.

Ha menet közben megállna a kefefej, úgy hívja a segélyhívó számot.

A faggantyú kioldása/ kiegészítők használata

Bizonyosodjon meg, hogy a készülék függőleges pozícióban áll, mielőtt meg a kiegészítőket használná. Bizonyosodjon meg, hogy ne legyen a készülék szűrő részénél közelében senkinek a haja vagy ruhája, használhat közben.

Bizonyosodjon meg, hogy a készülék faggantyújának végénél található nyílás kupakja zárt legyen, kivéve ha valami kiegészítővel használja.

Az erős szűrőerő miatt, a gégecső visszaránthat-ezért legyen óvatos lépcső porszívózás közben.

Balesetek elkerülése végett, a készüléket, mindig a lépcső alján tartsa.

Ne porszívózzon kültéren vagy vizes felületen.

Garázst a Dyson Autós Tisztító Sztíjtével tud takarítani.

Ha garázsban porszívózik, utána törlője le száraz ronggyal a készülék kerekeit, alját-hogy ne legyen piszok, homok egyébbb lerakódás-amely később rongálhatja a kényes felületeket.

A portartály kiürítése

Az átlátszó portartály kiürítése - amint a porszint eléri a max. jelzést, azonnal ürítse ki.Mielőtt kiürítené, húzza ki a zsinórt a konnektorból. Különböző áramutést szenvedhet.

Ne használja a készüléket, anélkül, hogy a portartályt a helyére illesztné.

A Brit Allergia Alapítvány, Anglia nemzeti jótékonyalji szervezete,amelynek célja hogy az allergiás megbetegedéseket gyógyítsa, megelőzze, felhívja rá a figyelmet.

A Brit Allergia Alapítvány tanúsítványa, Angliában regisztrált védjegynek számít.

A portartály tisztítása

Ne használjon mosószert, csiszolószert vagy légrisztitot. Ne merítse a teljes ciklont vízbe. Ne rakja a portartályt mosogatógébbe. Bizonyosodjon meg hogy a portartály teljesen üres mielőtt vissza helyezze.

Filterek mosása

Rendszeresen mossa el a filtereit és mossa őket legalább félente.

A filtert gyarkrabban mossa amennyiben apró szemcsés szennyeződést porszívózott.

Mielőtt elmosná, húzza ki a készülék zsinórját a konnektorból. Különböző áramutést szenvedhet.

Ha finom port porszívózott, gyarkrabban mossa el a filtert. Ne használjon mosószert. Ne rakja a szűrőt mosogatógébbe, mosógébbe, szárítógébbe, microba vagy nyílt láng közelébe.

Dugulások/ kefefej tisztítása

A garancia nem vonatkozik a dugulások tisztítására.

Mielőtt le ellenőrizné az eltömődést, húzza ki a zsinórt a konnektorból. Különböző áramutést szenvedhet.

Ha a készülék eltömődik, túlfűthet, ezért automatikusan kikapcsol. Engedje kihűlni.

Ekkor kapcsolja ki a készüléket, húzza ki a zsinórt a konnektorból, majd szüntesse meg az eltömődést, mielőtt újra indítaná.

Ellenőrzés előtt, állítsa függőleges pozícióba a készüléket és ellenőrizze.

Kerülje az éles eszközök használatát, tisztítás közben.

Biztonságosan illeszse össze a készüléket használat előtt.

Fontos

Ellenorizze le hogy az otthoni áramerősség megegyezik a készüléken áramerősségével. Ez a készülék található lemezen lájta, a portartály mögött. Az előírás szerint használhatja.

Veszély elkerülése végett a készülék zsinóriának javítását kizárólag a Dyson Ltd. vagy annak meghatalmazott szervize láthatja el.

Ne használja a készüléket amennyiben annak zsinóriája vagy dugója sérült, vagy ha maga a készülék sérült, víz vagy egyéb folyadék ment bele. Ebben az esetben hívja a segély vonalat.

Porszívózás közben, bizonyos szőnyegek elektromos statikus részecskéivel tölthetik fel a portartályt. Ezek veszélytelenek és nincs köze az áramellátáshoz.

Ha használat közben bármilyen meghibásodást, rongálódást észlel, azonnal állítsa le a készüléket.

Ne végezzen egyéb karbantartási munkákat mint a használati útmutatóban leírtakat, és ne helyezzen semmit a készülék nyílásaihoz vagy mozgó részeihez.

Kizárólag a Dyson által ajánlott alkatrészeket használja: különben elvesztheti a garanciát.

Ha gondja van a Dyson porszívójával, hívja a segélyhívó számot azonnal!

Majd diktálja be a készülék sorszámat. (garancia jegyen is látható).

Európai megfelelésségi információ:

Ennek a készüléknek a mintája tesztelve lett, és megfelel az alábbi Európai Direktívának: 2006/95/EEC alacsony áramerősség (biztonság) Direktíva, 93/68/EEC CE jelölés Direktíva és a 2004/108/EC EMC Direktíva.

Termék információ:

Készülék súlya: 6.7 kg, Volt:230-240 V, Max. erősség: 1200 W Kis eltérések lehetnek.

PL Ważne NALEŻY ZACHOWAĆ INSTRUKCJĘ

URZĄDZENIE PRZEZNACZONE WYŁĄCZNIE DO UŻYTKU DOMOWEGO

Należy zwrócić uwagę aby do szrotki nie dostały się żadne przedmioty ani części ciała.

Urządzenie nie jest przeznaczone do użytku przez osoby (włączając w to dzieci) niepełnosprawne fizycznie i umysłowo, o ile nie zostały poinstruowane co do użytkowania urządzenia lub nie znajdują się pod opieką osób odpowiedzialnych za ich bezpieczeństwo.

Dzieci powinny znajdować się pod opieką dorosłych aby upewnić się, że nie wykorzystują urządzenia do zabawy.

Wtyczka musi być usunięta z gniazdka elektrycznego przed rozpoczęciem czyszczenia lub konserwacji urządzenia.

Montaż

Przed zamontowaniem rury należy się upewnić, że wąż jest wyprostowany. Nie zaleca się stosowania przedłużacza. Odkurzacz należy przechowywać w zamkniętych pomieszczeniach. Po zakończeniu sprzątania, należy zwinąć kabel i schować odkurzacz aby uniknąć ryzyka potknięcia się.

Użytkowanie i przechowywanie Uwaga: Odkurzacz jest przeznaczony wyłącznie do użytku domowego. Drobny kurz taki jak pył gipsowy lub mąka może być sprzątny wyłącznie w bardzo małych ilościach.

Ze względów bezpieczeństwa nie należy uruchamiać urządzenia w trakcie przenoszenia.

Należy upewnić się, że cyklon jest prawidłowo zamocowany na urządzeniu.

Ne należy potrząsać urządzeniem podczas przenoszenia go ze względów bezpieczeństwa.

Po zakończeniu sprzątania, należy ustawić urządzenie w pozycji pionowej aby wysunęły się

kółka stabilizacyjne.

Należy upewnić się, że kółka są prawidłowo schowane przed włączeniem urządzenia.

Przed użyciem należy zapoznać się z zaleceniami dotyczącymi czyszczenia Państwa dywanów i podłóg. Niektóre dywany mogą się mechacić jeśli podczas odkurzania używana jest obrotowa ssawka.

W takim przypadku zaleca się kontynuację sprzątania w trybie przeznaczonym do gładkich powierzchni i konsultację z producentem Państwa dywanów.

Regulacja ssawki

Ssawka zostanie uruchomiona po każdym włączeniu urządzenia i ustawieniu go w pozycji do sprzątania.

Aby wyłączyć ssawkę, należy włączyć urządzenie i nacisnąć przycisk on/off na ssawce.

Ssawka wyłączy się automatycznie, jeśli zostanie zablokowana.

Jeśli ssawka wyłączy się podczas odkurzania, należy odnieść się do zaleceń dotyczących usuwania blokad.

Rozciąganie rury / Użytkowanie wyposażenia

Przed użyciem wyposażenia należy upewnić się, że urządzenie znajduje się w pozycji pionowej. Aby chronić podłogi, ssawka nie włączy się gdy urządzenie będzie w pozycji pionowej.

Należy upewnić się, że włosy i luźne części ubrania znajdują się z dala od zatyckki rury gdy urządzenie jest włączone.

Należy się upewnić, że zatycka rury jest na miejscu jeśli nie stosuje się dodatkowego wyposażenia.

Wysoka siła ssania może spowodować, że wąż będzie się odginał - proszę zwrócić na to uwagę podczas czyszczenia schodów.

Aby uniknąć obrażeń i zapobiec wypadkom urządzenia podczas sprzątania schodów, należy umieszczać je na dole schodów.

Nie używać poza domem oraz na mokrych powierzchniach. Urządzenie może być używane w garażu tylko z akcesoriami z zestawu Dyson Car Clearing Kit model 08909. Jeśli urządzenie było używane w garażu, przed użyciem w domu należy oczyścić jego spód i koła suchą szmatką, tak aby uniknąć porysowania delikatnych podłóg piaskiem, brudem i żywirem.

Opróżnianie pojemnika

Pojemnik należy opróżnić, jak tylko zapelni się do poziomu oznaczonego max - nie przepelnić. Aby uniknąć porażenia prądem i urazów, przed opróżnieniem pojemnika należy wyłączyć odkurzacz i odłączyć go z kontaktu.

Nie używać urządzenia jeśli pojemnik nie znajduje się na miejscu.

Brytyjska Fundacja Alergologiczna jest narodową organizacją charytatywną zajmującą się leczeniem, zapobieganiem i podnoszeniem poziomu wiedzy na temat alergii.

Znak Brytyjskiej Fundacji Alergologicznej jest zarejestrowany w Wielkiej Brytanii znakiem towarowym.

Czyszczenie pojemnika

Do czyszczenia pojemnika nie należy używać detergentów, płynów do polerowania ani odświeżaczy powietrza. Nie zanurzać całego pojemnika w wodzie. Nie wkładać pojemnika do zmywarki. Upewnić się, że pojemnik jest całkowicie suchy przed ponownym zamontowaniem.

Mycie filtra

Aby zachować prawidłowe działanie, należy regularnie sprawdzać filtr i myć go zgodnie z instrukcją co najmniej raz na 6 miesięcy.

Aby uniknąć porażenia prądem i innych urazów przed umyciem filtra należy wyłączyć odkurzacz i odłączyć go z kontaktu.

Filtr może wymagać częstszego mycia jeśli odkurza się drobny pył.

Do mycia filtra nie należy używać

detergentów.

Nie należy wkładać filtra do zmywarki, pralki, suszarki, mikrofalówki ani kłaść go w pobliżu otwartego ognia.

Usuwanie blokad

Uwaga: usuwanie blokad nie jest objęte gwarancją odkurzacza.

Aby uniknąć porażenia prądem i innych urazów przed usunięciem blokad należy wyłączyć odkurzacz i odłączyć go z kontaktu.

Jeśli któraś z części odkurzacza zostanie zablokowana, może się on przegrzać i automatycznie wyłączyć. Należy wtedy odłączyć odkurzacz z kontaktu i zostawić do schłodzenia. Przed ponownym włączeniem należy usunąć blokady.

Przed odłączeniem węża lub innych elementów przepływu powietrza należy się upewnić, że odkurzacz stabilnie stoi.

Podczas usuwania blokad należy uważać na ostre elementy.

Przed ponownym użytkowaniem odkurzacza, należy zainstalować wszystkie części odkurzacza.

Ważne

Należy się upewnić, że rodzaj gniazdka elektrycznego odpowiada pokazanemu na tabliczce znamionowej znajdującej się za pojemnikiem. Urządzenie należy używać wyłącznie zgodnie z instrukcją.

Jeśli kabel lub odkurzacz są uszkodzone, należy je natychmiast odłączyć od źródła prądu. Kabel może być wymieniony tylko przez firmę Dyson lub autoryzowanego agenta tej firmy.

Nie należy używać urządzenia jeśli kabel lub wtyczka są uszkodzone, zostały upuszczone lub miały kontakt z wodą bądź innym płynem.

W takich przypadkach należy skontaktować się z Infolinią.

Podczas odkurzania niektóre dywany mogą wytwarzać niewielkie ładunki elektryczne w przezroczystym pojemniku. Są one całkowicie nieszkodliwe i niezwiązane w żaden sposób ze źródłem prądu.

Nie należy używać odkurzacza jeśli którakolwiek z części wygląda na uszkodzoną, wadliwą lub jej brakuje.

Urządzenia nie należy używać do czynności innej niż pokazana w instrukcji lub zalecona przez Infolinię. Nie należy również wkładać żadnych rzeczy do otworów lub ruchomych części odkurzacza.

Należy używać wyłącznie części rekomendowanych przez firmę Dyson, odstępstwo od tego zalecenia może spowodować unieważnienie gwarancji.

W przypadku pytań dotyczących odkurzaczy Dyson prosimy o kontakt z Infolinią Dyson podając numer seryjny odkurzacza znajdujący się za pojemnikiem.

Informacja o zgodności europejskiej

Egzemplarz tego produktu został przetestowany i jest zgodny z następującymi normami europejskimi:

Dyrektywa o niskim napięciu (bezpieczeństwo) 2006/95/EEC, Dyrektywa Oznaczeń 93/68/EEC CE i Dyrektywa 2004/108/EC EMC

Informacja o produkcie:

Waga: 6.7 kg Napięcie: 230-240V

Maksymalna moc: 1200 W

Szczegóły mogą się nieznacznie różnić od przedstawionych.

PT Importante

GUARDE ESTAS INSTRUÇÕES ESTE EQUIPAMENTO É APENAS PARA USO DOMÉSTICO

Assure-se de não inserir objetos ou peças do corpo na cabeça do aspirador.

Este equipamento não deve ser usado por pessoas (incluindo crianças) com capacidades físicas, sensoriais ou mentais reduzidas ou falta de experiência e conhecimento, a não ser que estejam sobre supervisão ou instruções acerca do uso deste equipamento por uma pessoa responsável pela sua segurança. As

crianças devem ser supervisionadas para se assegurar que não brincam com o equipamento.

A ficha tem de ser retirada da tomada antes da limpeza ou manutenção do equipamento.

Montagem

Certifique-se que a mangueira está direita quando insere o tubo. O uso de uma extensão não é recomendado. Guarde a máquina dentro de casa. Guarde o aspirador depois da sua utilização com o fio enrolado para evitar acidentes.

Uso e Transporte

Atenção: este electrodoméstico é apenas para uso doméstico. Pó fino, tais como farinha e gesso, devem ser aspirados em pequenas quantidades. Não pressione o botão para soltar o ciclone quando transporta a máquina, pois pode cair e causar danos. Certifique-se que o depósito está seguro à máquina. Não abane a máquina quando a transporta, pode cair e causar danos.

Quando acabar a limpeza coloque a máquina na posição vertical para baixar as rodas estabilizadoras. Certifique-se que as rodas estão completamente fechadas antes de abrir o aspirador. Consulte as recomendações dos fabricantes antes de aspirar os soalhos, alfapetes e carpetes. As fibras de algumas carpetes levantar-se-ão se se utilizar a escova motorizada. Se isto acontecer, recomendamos que aspire em posição parqueet e consulte o seu fabricante de carpetes.

Controlo da escova

Para desligar a escova, ligue a máquina e pressione o botão on/off da escova. A escova parará automaticamente se ficar obstruída. Se a escova parar durante o seu uso, por favor leia a parte dos bloqueios no manual.

Extensão do tubo / uso dos acessórios

Certifique-se que a máquina está na posição vertical antes de usar os acessórios.

Para proteger o seu piso, a escova não roda enquanto a máquina estiver na posição vertical.

Certifique-se que cabelo e roupa sejam afastados do tubo do aspirador quando a máquina é ligada.

Certifique-se que o tubo está fechado, a não ser quando usado com os acessórios.

A sucção potente pode levar a mangueira a retroceder. Por favor tenha cuidado quando limpa escadas.

Para evitar danos pessoais e para prevenir que a máquina falhe aquando da limpeza das escadas, coloque-o sempre no fundo das escadas.

Não use o seu aspirador no exterior ou em superfícies molhadas. O aspirador pode ser usado no interior de uma garagem apenas com o kit de acessórios Dyson Modelo 08909 para limpeza de carros. Se for usado numa garagem deve limpar a base e as rodas com um pano seco para tirar qualquer vestígio de areia, sujidade ou pedras que possam danificar soalhos delicados.

Esvasiar o depósito transparente

Esvasiar quando a sujidade alcançar o indicador máx. - Não deixe ultrapassar este limite. Desligue a energia e retire da tomada antes de esvasiar o depósito. Uma falha na máquina poderia provocar um curto-circuito e danos pessoais.

Não use a máquina sem o depósito estar no seu lugar.

A Fundação Britânica de Alergologia é uma organização de benefício do Reino Unido que tem como objectivo melhorar o conhecimento, prevenção e tratamento de alergias.

O Selo de Aprovação da Fundação Britânica de Alergologia é uma marca registrada do Reino Unido

Limpeza do depósito transparente

Não use detergentes, ceras ou ambientadores para limpar o depósito.

Não mergulhe a parte do ciclone em água.





Não lave o depósito numa máquina de lavar loiça. Certifique-se que o depósito está completamente seco antes de o repor.

Lavagem do Filtro

Verifique o seu filtro regularmente e lave pelo menos cada 3 - 6 meses de acordo com as instruções de manutenção. Desligue a máquina e retire a ficha da tomada antes de lavar o filtro. Ao não desligar a ficha da tomada pode causar uma descarga eléctrica. O filtro necessita de lavagens mais frequentes se aspirar pó fino. Não use detergente para lavar o filtro.

Não coloque o filtro num máquina de lavar, secador, microondas ou perto de uma chama.

Limpar bloqueios/escova motorizada

Por favor, atenção: a limpeza dos bloqueios não está coberta pela garantia.

Desligue a máquina e retire da tomada antes de verificar possíveis bloqueios. Ao não retirar a ficha da tomada pode causar lesões ou uma descarga eléctrica.

Se qualquer peça da sua máquina ficar bloqueada, pode sobreaquecer e desligar-se automaticamente. Desligue a máquina e deixe-a arrefecer. Limpar bloqueio antes de voltar a utilizar a máquina.

Por favor certifique-se que a máquina está na posição vertical antes de retirar a mangueira ou portas de inspecção do canal de ar. Tome cuidado com objectos afiados quando limpar os bloqueios. Verifique se todas as peças da máquina estão em segurança antes de usar.

Importante

Verifique que o seu fornecimento de electricidade corresponde ao que é demonstrado na placa que pode ser encontrada atrás do depósito. A máquina só deve ser usada de acordo com a corrente indicada. Se o cabo de alimentação estiver danificado, deve desligar a máquina imediatamente.

O cabo deve ser substituído pela Dyson Ltd. ou por um agente indicado para evitar qualquer risco. Não use o aspirador se o cabo ou a ficha estiverem danificados ou se o aspirador estiver danificado, tiver deixado cair ou esteve em contacto com água ou qualquer outro líquido.

Nestes casos, contacte a Linha de assistência ao cliente.

Durante a aspiração, certas carpetes podem gerar pequenas cargas estáticas no depósito transparente. Estas cargas são totalmente inofensivas e não estão associadas ao fornecimento de energia.

Não use o aspirador se qualquer peça estiver defeituosa, em falta ou danificada.

Não realize qualquer tarefa de manutenção salvo as operações indicadas neste manual ou pelo serviço de assistência ao cliente. Não insira objectos nas aberturas ou peças móveis na máquina.

Apenas use peças recomendadas pela Dyson. O não cumprimento destas normas pode invalidar a sua garantia.

Se tiver qualquer dúvida sobre o seu Dyson telefone à Linha de assistência ao cliente da Dyson com o vosso número de série, que se encontra atrás do depósito.

Informação das conformidades europeias:

uma amostra deste produto foi testada e está em conformidade com as seguintes Directivas Europeias: 2006/95/EEC Directiva de Baixa Voltagem (segurança), 93/68/EEC Directiva de Marca da CE e 2004/108/EC Directiva da CEM (Compatibilidade Electromagnética).

Informação do Produto:

Peso do Produto: 6.7 Kg, Voltagem: 230-240V, Potência Máxima: 1200 W. A informação indicada pode variar em pequenos detalhes.

RU Вниманиe!

Сохраните эти инструкции

Прибор предназначен только для

домашнего использования

Следите за тем, чтобы посторонние предметы не попадали в насадку. Прибор не предназначен для детей, людей с ограниченными физическими или умственными возможностями.

Следите, чтобы дети не играли с прибором.

Перед чистой, промывкой или ремонтом прибор должен быть выключен из сети.

Сборка

Перед сборкой пылесоса убедитесь, что шланг находится в прямом состоянии, чтобы легко его зафиксировать в телескопической трубе. Не тяните за шнур при выключении его из сети. Храните пылесос в помещении. После сборки убедитесь, что шнур полностью убран.

Использование и переноска

Осторожно: прибор предназначен только для домашнего использования. Такая грязь как мука или цемент могут убираться только в небольших количествах.

Не нажимайте на кнопку очистки контейнера в момент переноски прибора.

Убедитесь, что циклон прочно закреплен на приборе.

Не трясите прибор в момент переноски.

Закончив уборку, поместите прибор в вертикальное положение. Стабилизация колес

Следите, чтобы колесики были скрыты перед очисткой пылесоса.

Проконсультируйтесь со специалистом по производству полов и половым покрытиям. Некоторые ковровые покрытия могут распушиться при использовании щетки.

Вкл/Выкл

При включении прибора щетка будет фиксироваться в рабочем положении.

Чтобы отключить щетку нажмите on/off.

Щетка будет автоматически остановлена при возникновении препятствия.

Если щетка останавливается во время работы, обратитесь к пункту "блокировка". Выдвижение трубки

пылесоса/использование насадок

Перед использованием насадок прибор должен находиться в положении перпендикулярно полу.

Для защиты пола щетка не вращается когда пылесос находится в вертикальном положении.

Следите за тем, чтобы волосы и частицы ткани не попадали в трубку работающего пылесоса.

Следите, чтобы колпачок трубки пылесоса был закрыт, если только он не используется с насадками.

Мощное всасывание может привести к тому, что насадка задвинется – проявите осторожность в момент уборки ступеней.

При уборке ступеней размещайте дальше от края.

Не используйте пылесос вне помещения или на влажных поверхностях. Пылесос может быть использован в гараже только с аксессуарами модели 08909 (набор для уборки автомобиля).

При использовании в гараже. После использования в гараже протрите прибор сухой тряпкой, чтобы удалить грязь и песок, которые могут впоследствии повредить полы.

Чистка контейнера

Очищайте контейнер, как только он наполнится до уровня максимальной отметки.

При чистке контейнера выключите пылесос из сети. В обратном случае можно получить удар током.

Не используйте прибор без контейнера.

Британская Ассоциация по изучению аллергических заболеваний является международной благотворительной организацией, целью которой является осведомленность, предотвращение и лечение аллергии.

Печать одобрения Британской Ассоциации по изучению аллергических заболеваний является зарегистрированной торговой маркой.

Промывка контейнера

Не используйте моющие средства,

полироли для промывки контейнера.

Не погружайте циклон целиком в воду.

Не помещайте в посудомоечную машину.

После промывки вытирайте насухо.

Промывка фильтра

Проверяйте фильтр регулярно и промывайте его, по крайней мере, раз в 6 месяцев в соответствии с инструкцией.

Перед промывкой фильтра выключайте прибор, в обратном случае есть риск получить удар током.

При уборке мелкой пыли фильтр необходимо промывать чаще.

Не используйте моющие средства.

Не кладите фильтр в посудомоечную машину, в стиральную машину, сушилку или рядом с открытым огнем.

Очистка насадок

Внимание: Чистка и промывка насадок не включена в гарантию.

Выключите прибор из сети перед проверкой насадок. В обратном случае можно получить удар током.

Если одна из деталей прибора засорится, это может привести к перегреву и прибор автоматически выключится. Отключите прибор из сети и дайте ему остыть.

Прибор должен находиться в вертикальном положении перед снятием насадок.

Будьте аккуратны при промывке деталей.

Соберите все части прибора в соответствии с инструкцией по эксплуатации перед использованием.

Внимание!

Уровень напряжения тока должен соответствовать указанным параметрам (внизу контейнера).

Если шнур поврежден, немедленно вытащите его из розетки. Шнур может быть заменен на оригинальный только специалистами Dyson или же их авторизованными специалистами.

Не используйте прибор, если кабель или розетка повреждены, если прибор уронили, или произошел контакт с водой или любой другой жидкостью. В этих случаях свяжитесь со службой поддержки Dyson.

При уборке некоторые ковровые покрытия могут выделять статическое электричество, которое попадает в пылесборник. Это абсолютно безвредно.

Не используйте прибор, если Вам кажется, что какие-то его части повреждены или отсутствуют.

Не пытайтесь сами ремонтировать прибор, если только это не указано в инструкции, или Вам не посоветовал специалист службы поддержки Dyson.

Используйте только оригинальные запчасти Dyson, в противном случае Ваша гарантия будет недействительна.

Если у Вас возникнут вопросы о работе пылесоса Dyson, обращайтесь в службу поддержки Dyson указав серийный номер Вашего прибора (внизу устройства).

Информация для Европейских стран

Образец данного продукта был протестирован и соответствует нормам безопасности 2006/95/EEC, низкое напряжение (безопасно), 93/68/EEC CE, 2004/108/EC EMC

Технические характеристики

Вес: 6.7 кг; Напряжение: 230-240V; Максимальная мощность: 1200 W (незначительные отклонения приемлемы)

Товар сертифицирован в соответствии с законом о защите прав потребителей. PCT AE25

SI Opozorilo

SHRANITE TA NAVODILA

TA NAPRAVA JE NAMENJENA LE DOMAČI UPORABI

Pazite, da predmeti ali deli telesa ne pridejo v glavo sesalnika.

Naprave ne smejo uporabljati osebe (vključno z otroki) z zmanjšanimi fizičnimi, senzoričnimi ali mentalnimi sposobnostmi ali s pomanjkanjem izkušenj in znanja, razen pod nadzorom ali z natančnimi navodili osebe, ki je zadolžena za njihovo varnost. Pazite, da se otroci ne igrajo z napravo.

Sestava

Zravnajte gibljivo cev in vanjo vstavite trdo cev. Uporaba podaljška ni priporočljiva. Aparat

shranjujte v zaprtem prostoru.

Po uporabi sesalnik pospravite z zvitim kablom, da preprečite nesreče zaradi spotikanja.

Uporaba in prenašanje

Opozorilo: Aparat je namenjen izključno uporabi v gospodinjstvu. Fini prah, npr. moko ali mavec, lahko sesate le v zelo majhnih količinah.

Pazite, da med prenašanjem ne sprostite zatiča za ciklon, ker lahko pade in vas poškoduje. Pazite, da je ciklon pritrjen na aparat.

Med prenašanjem ne tresite aparata, ker lahko pade in vas poškoduje.

Po končani uporabi aparat potisnite v pokončen položaj, da se spustijo kolesca za stabiliziranje.

Preverite, da so kolesca popolnoma zatakajena, preden spustite sesalnik.

Pred sesanjem in čiščenju talnih površin in preprog se posvetujte s proizvajalcem le-teh glede vzdrževanja. Nekaterе preproge se pri uporabi vrteče krtače lahko zavozlajo. V tem primeru priporočamo, da jo sesate v pripravljeno za gladke površine in se posvetujete s proizvajalcem preproge.

Nastavitev krtače

Ko vključite sesalnik in nastavite položaj za čiščenje, se krtača vsakič vključi (ON).

Če jo želite izključiti, vključite sesalnik in pritisnite gumb za vklop/izklop krtače.

Če se krtača zablokira, se bo samodejno ustavila.

Če se krtača med uporabo ustavi, ravnajte v skladu z navodili o blokadah.

Podaljšanje cevi/uporaba nastavkov

Pred uporabo nastavkov mora biti sesalnik v pokončnem položaju.

Za zaščito talnih površin se krtača ne vrti, kadar je sesalnik v pokončnem položaju.

Pazite, da med sesanjem v cev ne pridejo lasje ali oblačila.

Pazite, da je pokrov na cevi zaprt, razen če uporabljate nastavke.

Močno sesanje lahko povzroči, da se cev premakne nazaj – pazite pri sesanju stopnic.

Pri čiščenju stopnic naj bo sesalnik vedno na dnu stopnic, da se ne poškodujete vi ali sesalnik.

Sesalnika ne uporabljajte zunaj ali na mokrih površinah. V garaži lahko uporabljate le sesalnik z Dysonovim priborom za čiščenje avta 08909. Po uporabi v garaži obrnite podvožje in kolesca s suho krpo, da očistite pesek, umazanijo ali kamenčke, ki lahko poškodujejo občutljive talne površine.

Praznjenje zbiralnika

Zbiralnik izpraznite takoj, ko nivo umazanije doseže oznako max – ne smete ga napolniti preveč.

Pred praznjenjem zbiralnika izključite sesalnik in izvlecite vtič. Če tega ne storite, lahko pride do električnega šoka ali osebe poškodbe.

Sesalnika ne uporabljajte brez nameščenega zbiralnika.

Britanska fundacija za alergije je nacionalna ustanova Združenega kraljevstva, katere cilj je izboljševanje ozaveščenosti, preprečevanja in zdravljenja alergij.

Pečat Britanske fundacije za alergije je registrirana znamka Združenega kraljevstva.

Čiščenje zbiralnika

Pri čiščenju zbiralnika ne uporabljajte čistil, loščil ali osveževalcev zraka.

Ne potaplajte celotnega ciklona v vodo.

Zbiralnika ne pomivajte v pomivalnem stroju.

Zbiralnik mora biti popolnoma suh, preden ga namesite nazaj.

Čiščenje filtra

Za učinkovito delovanje redno pregledujte filter in ga sperite vsaj na šest mesecev v skladu z navodili.

Pred čiščenjem filtra izključite sesalnik in izvlecite vtič. Če tega ne storite, lahko pride do

električnega šoka ali osebne poškodbe.

Pri sesanju drobnega prahu je treba filter čistiti tudi pogosteje. Pri čiščenju filtra ne uporabljajte detergenta.

Filter ne smete dati v pomivalni, pralni stroj, sušilec, mikrovalovno pečico ali v bližino odprtega ognja.

Odstranjevanje blokad/čiščenje krtače

Opozorilo: odstranjevanje blokad ni vključeno v garancijo.

Pred odstranjevanjem blokad izključite sesalnik in izvlecite vtič. Če tega ne storite, lahko pride do električnega šoka ali osebne poškodbe.

Zamašitev kakega dela aparata lahko povzroči pregretje in s tem samodejni izklop aparata. Izključite sesalnik in ga pustite, da se ohladi. Preden nadaljujete, odstranite blokado.

Pazite, da je sesalnik v pokončnem položaju, preden odstranite cev ali zračne poti.

Pri odstranjevanju blokad pazite na ostre predmete.

Pred uporabo ponovno namestite vse dele aparata.

Opozorilo

Pred čiščenjem ali vzdrževanjem naprave izvlecite vtič iz električnega omrežja.

Preverite, ali vaša električna napeljava ustreza tisti, ki je navedena na tipski plošči za zbiralnikom. Aparat lahko uporabljate le, kot je navedeno. Če je kabel sesalnika poškodovan, ga takoj izvlecite iz vtičnice. Zaradi varnosti ga lahko zamenja le Dyson Ltd ali pooblaščen Dysonov serviser.

Sesalnika ne uporabljajte ob poškodbah kabla, vtiča ali poškodbah sesalnika, če je sesalnik padel ali prišel v stik z vodo ali drugo tekočino. V teh primerih pokličite številko za pomoč.

Pri sesanju lahko nekatere talne obloge povzročijo nastanek statične elektrike v zbiralniku umazanije.

To je popolnoma neškodljivo in ni povezano z električnim priklopom.

Sesalnika ne uporabljajte, če njegovi deli ne delujejo, manjkajo, ali so poškodovani.

V sesalnik ne posegajte, razen v primerih, navedenih v teh navodilih, ali po nasvetu strokovnjaka z linije za pomoč, in ne vstavljajte ničesar v odprtine in dele aparata.

Uporabljajte le rezervne dele, ki jih priporoča Dyson; v nasprotnem primeru garancija ne velja.

Če vas zanima kaj o sesalniku Dyson, pokličite številko za pomoč in navedite serijsko številko vašega aparata, ki jo najdete na tipski plošči za zbiralnikom.

Evropska izjava o skladnosti
Ta izdelek je bil testiran in ustreza naslednjim evropskim direktivam: direktivi o nizki napetosti 2006/95/EGS, direktivi o CE-označevanju 93/68/EGS in direktivi o elektromagnetni združljivosti 2004/108/EC.

Tehnični podatki

Teža: 6.7 kg
Napetost: 230-240 V,
Največja moč: 1200 W.
Nekatere podrobnosti se lahko razlikujejo od prikazanih.

TR **Ünemi**

BU TALŞMATLARI SAKLAYIN

BU CİHAZ SADECE EV

KULLANIMLARI Ş N

TASARLANMIŞ TİR

Objelerin ya da g vde paréalar n n temizleme ba l l n n iéine sokulmam oldul undan emin olun.

Bu alet, fiziksel ya da zihinsel e r l ki iler taraf ndan yanlar nda kendilerine nezaret edecek véveye aletin kulları n talimatlar n kendilerine anlatabilecek bir sorumlu ki olmad l takdirde kulları lımal d r.

ocuklar n cihazla oynamamas sa l lanmal d r.

Cihaz temizli l i ya da bak m esas nas prizden éekilmelidir.

Montaj

Sap yerle tirirken hortumu n d z oldul undan emin olun. Uzatma kablosu kulları nı n tavsiye edilmez. Makinenizi

ié mekanda saklay n. Makinenizi kulları ndıktan sonra, tak lma gibi kazalara maruz kalmamak iéin kablosunu sararak kald r n.

Kullanma ve ta ma

L ifen Dikkat: Bu makine sadece ev kulları n iéin tasarlanm t r. Alé ve un gibi ince parac klar sadece éok az miktarlarda ise temizlenmelidir.

Makinenizi ta rken siklon tahliye butonuna basmay n, aksi takdirde makine d ebilir ve hasara sebep olur.

Siklonun makinenizin zerinde olmas na dikkat edin.

Makinenizi ta rken sallamay n, aksi takdirde d ebilir ve hasara sebep olur. Temizli l inizi bitirdil inizde, makinenizi, tekerlekleri sabit hale getirmek iéin dik konuma getirin. Tekerleklerin tamamen kilitlenmi oldul undan emin olduktan sonra makineyi b rak n.

Zemin kaplama malzemelerinizi, kilim ya da hal lar n z s p rmeden nce zemin malzemesi reticisinin talimatlar na dan n.

Baz hal lar fréa ba l k ile s p r ld i nde t y verir, bu gibi durumlarda biz é plak zeminler iéin uygun olan ba l l kulları nı n ve zemin malzemenizin reticisine dan man z tavsiye ederiz.

F r a ba l l Kontrol

Fréa ba l l , makineyi her éal t rd l n zda kendisini “ON” pozisyonuna alacaktır. Fréa ba l l n durdurmak iéin, makineyi éal t rd kıtan sonra fréa ba l l onóff butonuna bas n.

Fréa ba l l herhangi bir t kanmada otomatik olarak duracaktır.

Fréa ba l l kulları n esasnas nda durursa, blokajlar b l m ne ba vurun.

Sap karma/Aparatlar kullama
Aparatlar kulları ndan nce makınarı n z dik konumda oldul undan emin olun.

Zeminizi korumak iéin fréa ba l l dik konumda iken d nmeyecektir.

Makinenizi éal t rmay ba lad l n zda, saé n z n ya da giysilerinizin sap kapalı ndan uzak oldul undan emin olun.

Sap kapalı n n, aparatlar n kulları n d nda kapalı oldul undan emin olun. G él emi , hortumun geri éekmesine sebep alabilir, merdivenleri temizlerken buna dikkat edin.

Merdivenleri temizlerken kendinize zarar vermeme k ya da makinenin d mesini engellemek iéin makinenizi merdivenin en alt basamalı nda tutun.

Makinenizi d arda ya da slak zeminlerde kulları nı n. Garaj iéerisinde Model 08909 Dyson Araba Temizleme Seti ile kulları labilir. Garajı da kulları ndıysa makinenin d ve tekerleri, kuru bir bezle kum, kir ve ta lardan, zeminde zarar vermemesi iéin temizlenmelidir.

şeffaf haznenin bo alt lması

Kir max i aletli seviyeye gelir gelmez hazneyi bo alt n – seviyeyi a may n. Hazneyi bo almadan nce makineyi durdurun ve fi i prizden éekin. Aksi takdirde elektrik oku ya da hasarla kar la abilirsiniz. Makinenizi şeffaf hazneyi takmadan kulları nı n.

şgiliz Alerji Federasyonu, alerjinin nlenmesi ve tedavileri hakk nda bilinci art rmak amac ıla kurulum bir şgiliz kurumudur. şgiliz Alerji Federasyonu Onay M h r bir şgiliz markas d r.

şeffaf haznenin temizlenmesi
ş effaf hazneyi temizlemek iéin deterjan, silica ya da deodorant kulları nı n. Silica ya da deodorant kulları nı n. Siklonun tamam n suya dald rmay n. Hazneyi bula k makinesine koymay n. Hazneyi tekrar yerine takmadan nce tamamen kurudul undan emin olun.

Filtrenin y kanması

Performans n korumas iéin filtrenizi d zenli olarak kontrol edin ve talimatlara uygun olarak é ayda bir y kay n.

Filtreyi y kamadan nce makineyi durdurun ve prizden éekin. Aksi takdirde elektrik oku ve hasarla kar la abilirsiniz.

Él er ince tozlar éékilmi se filtre daha s k y kanmal d r.

Filtreyi temizlemek iéin deterjan kulları nı n.

Filtreyi bula k makinesine, éama r makinesine, kurutma makinesine, mikrodalgaya ya da éé k ate yak n na koymay n.

Blokaj ve fr a ba l l i temizli l i

L ifen dikkat: blokajlar n temizli l i garanti kapsam nda del ildir.

Blokaj kontrol yapmadan nce makinenizi durdurun ve prizden éekin. Aksi takdirde elektrik oku ve hasarla

kar la abilirsiniz.

Makinenizin herhangi bir paréas n n bloke olmas halinde, s nacak ve atomatik olarak kapanacaktır. Yeniden éal t mada nce blokajı temizleyin.

Hortumu ya da hava yolu kontrol paréalar n éikarımada nce makinenin dik konumda oldul undan emin olun. Blokajları temizlerken keskin objelere dikkat edin.

Kulları nı n nce makinenin t m paréalar n n yeniden tak l m oldul una emin olun.

Önemli

Haznenin arka taraf nda belirtilen elektrik kaynalı derecesine bakarak sizin kaynalı n zla uygunul unu kontrol edin. Makine sadece belirtilen voltajda éal t r lmal d r.

Elektrik kablosu ya da makine zarar g r m ise hemen prizden éekiniz. Kablo, herhangi bir zarar nlemek iéin Dyson Yetkili Servisleri tarafı ndan del i tirilmelidir.

Kablo ya da fi lın zarar g rmesi ya da makinenin zarar g rmesi veya herhangi bir s v ya maruz kalması ya da temas emesi halinde makinenizi kulları nı n. Bu gibi durumlarda Dan ma Hattı na ba vurun. Baz hal lar s p r rken haznedeki é k miktarıda statik elektrik olu abilir. Bu tamamen tehlikesiz olup g é kaynalı ile ilgili yoktur.

Herhangi bir paréas n n eskisi ya da hatal olmas durumunda makinenizi kulları nı n.

Bu k lavuzda g sterilen ya da Dan ma Hattı tarafı ndan nerilenler d nda makinenize bak m l emi uygulamay n z ve makinenizin aél i ya da hareketli k s mları n iéine herhangi bir ey koymay n.

Sadece Dyson tarafı ndan nerilen paréalar kulları n, aksi takdirde garantinin géersiz kalacaktır.

Dyson hakk nda bir sorunuz varsa l ifen Dyson Dan ma Hattı n aray n.

Avrupa Uygunluk Bilgisi

Avrupa uyum bilgisi: Bu r n n bir r mel i test edilmi ve ilgili Avrupa Y nemeliklerine uyumlul u tespit edilmi tir: 2006/93/EEC D k voltaj (g venlik) Y nemelil i, 93/68/EEC CE Eikeleme Y nemelil i ve 2004/108/CE EMC Y nemelil i.

r n bilgisi

A l r l k: 6.7 kg, Voltaj:230-240V, Maksimum G é: 1200 W.

Bildirilen del erler, k é k detaylarda del i iklik g sterebilir.

TW Important

İsvin zé bu kuraları

İsvin zé bu kuraları

İsvin zé bu kuraları

İsvin zé bu kuraları

İsvin zé bu kuraları

İsvin zé bu kuraları

İsvin zé bu kuraları

İsvin zé bu kuraları

İsvin zé bu kuraları

İsvin zé bu kuraları

İsvin zé bu kuraları

İsvin zé bu kuraları

İsvin zé bu kuraları

İsvin zé bu kuraları

İsvin zé bu kuraları

İsvin zé bu kuraları

İsvin zé bu kuraları

İsvin zé bu kuraları

İsvin zé bu kuraları

İsvin zé bu kuraları

İsvin zé bu kuraları

İsvin zé bu kuraları

İsvin zé bu kuraları

İsvin zé bu kuraları

İsvin zé bu kuraları

İsvin zé bu kuraları

İsvin zé bu kuraları

İsvin zé bu kuraları

İsvin zé bu kuraları

İsvin zé bu kuraları

İsvin zé bu kuraları

İsvin zé bu kuraları

İsvin zé bu kuraları

İsvin zé bu kuraları

İsvin zé bu kuraları

İsvin zé bu kuraları

İsvin zé bu kuraları

İsvin zé bu kuraları

İsvin zé bu kuraları

İsvin zé bu kuraları

İsvin zé bu kuraları

İsvin zé bu kuraları

İsvin zé bu kuraları

İsvin zé bu kuraları

İsvin zé bu kuraları

İsvin zé bu kuraları

İsvin zé bu kuraları

İsvin zé bu kuraları

İsvin zé bu kuraları

İsvin zé bu kuraları

İsvin zé bu kuraları

İsvin zé bu kuraları

İsvin zé bu kuraları

İsvin zé bu kuraları

İsvin zé bu kuraları

İsvin zé bu kuraları

İsvin zé bu kuraları

İsvin zé bu kuraları

İsvin zé bu kuraları

İsvin zé bu kuraları

İsvin zé bu kuraları

İsvin zé bu kuraları

İsvin zé bu kuraları

İsvin zé bu kuraları

İsvin zé bu kuraları

İsvin zé bu kuraları

İsvin zé bu kuraları

İsvin zé bu kuraları

İsvin zé bu kuraları

İsvin zé bu kuraları

İsvin zé bu kuraları

İsvin zé bu kuraları

İsvin zé bu kuraları

İsvin zé bu kuraları

İsvin zé bu kuraları

İsvin zé bu kuraları



İsvin zé bu kuraları

İsvin zé bu kuraları

İsvin zé bu kuraları

İsvin zé bu kuraları

İsvin zé bu kuraları

İsvin zé bu kuraları

İsvin zé bu kuraları

İsvin zé bu kuraları

İsvin zé bu kuraları

İsvin zé bu kuraları

İsvin zé bu kuraları

İsvin zé bu kuraları

İsvin zé bu kuraları

İsvin zé bu kuraları

İsvin zé bu kuraları

İsvin zé bu kuraları

İsvin zé bu kuraları

İsvin zé bu kuraları

İsvin zé bu kuraları

İsvin zé bu kuraları

İsvin zé bu kuraları

İsvin zé bu kuraları

İsvin zé bu kuraları

İsvin zé bu kuraları

İsvin zé bu kuraları

İsvin zé bu kuraları

İsvin zé bu kuraları

İsvin zé bu kuraları

İsvin zé bu kuraları

İsvin zé bu kuraları

İsvin zé bu kuraları

İsvin zé bu kuraları

İsvin zé bu kuraları

İsvin zé bu kuraları

İsvin zé bu kuraları

İsvin zé bu kuraları

İsvin zé bu kuraları

İsvin zé bu kuraları

İsvin zé bu kuraları

İsvin zé bu kuraları

İsvin zé bu kuraları

İsvin zé bu kuraları

İsvin zé bu kuraları

İsvin zé bu kuraları

İsvin zé bu kuraları

İsvin zé bu kuraları

İsvin zé bu kuraları

İsvin zé bu kuraları

İsvin zé bu kuraları

İsvin zé bu kuraları



ניקוי המיכל השקוף

יש לרחוץ את המיכל במים בלבד, אין להשתמש בחומרי ניקוי, הברקה ומטהרי אויר.

אין לטבול את מכלול הציקלון במים. אין לרחוץ המיכל השקוף במדיח כלים. וודא שהמיכל השקוף יבש לחלוטין לפני ההרכבה.

יש לנקות את המסנן החרירי עם מטלית יבשה או מברשת קטנה.

ריחצת המסנן

בשימוש רגיל יש לרחוץ המסנן אחת ל-3-6 חודשים לפחות. בשימוש מוגבר יש לרחוץ המסנן לעיתים קרובות יותר. שאיבת אבק דק מאוד מחייב רחיצת המסנן לעיתים קרובות יותר.

לפני הטפול במכשיר יש לכבות המכשיר ולנתק מהשקע החשמלי על מנת למנוע התחשמלות ופציעה.

רחץ המסנן במים קרים. אין להשתמש בחומרי ניקוי לרחיצת המסנן.

אין לרחוץ המסנן במכונת כביסה או מדיח כלים.

מדיח לייבש המסנן במייבש כביסה או מיקרוגל או במקור אש גלוי.

חובה לוודא שהמסנן יבש לחלוטין לפני החזרתו למכשיר.

הסרת סתימות וחסיומות וטפול במברשת החובטת

שים לב – תעודת האחריות אינה מכסה הסרת סתימות וחסיומות.

לפני הטיפול במכשיר יש לנתק המכשיר מהשקע החשמלי על מנת למנוע התחשמלות ופציעה.

במידה וקיימת סתימה המכשיר עלול להתחמם וזר על המידה, במקרה זה יש לנתק המכשיר מן הרום החשמלי ולהמתין לקרוור המכשיר. לפני הפעלה מחדש יש להסיר את כל הסתימות.

לפני השימוש החוזר יש להרכיב את כל החלקים במקומם.

חשוב!

ודא שרשת החשמל תואמת למפרט המצוין על תונית המידע של המכשיר.

אם כבל החשמל של השואב ניזוק, נתק מיד המכשיר מהשקע. יש להחליף את כבל החשמל על ידי כבל סחר בע"מ או סוכניהם המורשים, מאחר ונדרישים כלים וטכניקות תיקון ייחודיים.

אין להשתמש בשואב אם הכבל או התקע ניזוקו ו/או השואב ניזוק, הופל או בא במגע עם מים או כל נוזל אחר. במקרים אלה יש להתקשר למוקד שרות הלקוחות 03-6762924.

בזמן השימוש, שטיחים מסוימים עלולים לייצר חשמל סטטי. חשמל סטטי זה אינו מזיק כלל ואינו קשור לאספקת החשמל של המכשיר. על מנת להקטין את אפקט החשמל הסטטי מהמכשיר, יש להימנע מהכנסת ידיים או גוף זר כלשהו אל תוך המיכל השקוף לפני ריקון המיכל ורחיצתו עם מים קרים.

אין להמשיך ולהשתמש בשואב אם חלק כלשהו אינו תקין, חסר או ניזוק.

לפני כל פעולת תחזוקה במכשיר חובה להוציא את התקע מהשקע החשמלי וחובה לפעול רק בהתאם להוראות השימוש.

יש להשתמש רק בחלקים המיוצרים ומומלצים ע"י Dyson. פעולה בניגוד להנחיה זו עלולה לבטל את האחריות.

מידע תאימות אירופאית

דוגמא של מוצר זה נבדקה ונמצאה מותאמת להנחיות האירופאיות: הנחיות מתח נמוך (בטיחות) EEC/73/23, CE EEC/93/68, CE EEC/108/2004.

מידע אודות המוצר

משקל המכשיר: 6.7 ק"ג;
מטח: 240V-230; עוצמה: 1200VA.

טיפול בלקוחות Dyson

לשואב אבק Dyson מצורפת תעודת אחריות של היבואן בע"מ. בנג' סחר בע"מ לשנה אחת. יש למלא את ספח תעודת האחריות ולשלוח אותו ליבואן תוך 15 יום ממועד הרכישה בצירוף צילום חשבונית הקניה.

עם קבלת ספח תעודת האחריות תוארך האחריות לשנה נוספת.

לרשות הלקוחות מופעל מוקד שירות ותמיכה ארצי למתן הדרכה, הסבר, יעוץ וסיוע בטיפול בשואב ובתקלות. רוב התקלות ניתנות לפתרון בטלפון. במידת הצורך יתואם שרות בבית הלקוח.

בכל פניה טלפונית למוקד השירות, יש למסור את מספר המכשיר המופיע על התווית הממוקמת מאחורי המיכל השקוף.

חשוב!

שמור את הוראות השימוש בהישג יד. מכשיר זה לשימוש ביתי בלבד.

יש להזהר ולהקפיד שחלקי גוף ידניים, אצבעות וכו' או גופים זרים לא יבואו במגע עם המברשת החובטת.

אין לאפשר לאנשים עם מוגבלות ו/או ילדים להשתמש במכשיר. במקרה זה השימוש במכשיר רק בביקוח ובאחריות אנשים האחראים על ביטחונם.

יש לפקד ולוודא שילדים לא ישחקו עם המכשיר.

לפני ריקון המיכל ו/או טיפול במכשיר יש לנתק המכשיר מהשקע החשמלי.

הרכבת המכשיר

הצינור הגמיש חייב להיות במצב מאונך וללא קפליים לפני הכנסת ידית השאיבה. כבל הארקה אינו מומלץ. יש לאחסן את המכשיר בתוך הבית. לאחר השימוש יש לאחסן המכשיר בבית כאשר הכבל מוגולל בבטחה למניעת מעידות.

שימוש ונשיאה

אזהרה: המכשיר לשימוש ביתי בלבד. אבק דק מאוד כגון קמח ניתן לשאוב רק בכמויות קטנות מאוד.

בשעת נשיאת המכשיר אסור ללחוץ על כפתור שחרור מגדל הציקלון. המכשיר עלול ליפול ולגרום לפציעה.

וודא שמגדל הציקלון מחובר היטב למכשיר.

אין לטלטל המכשיר בשעת הנשיאה. המכשיר עלול ליפול ולגרום פציעה.

לאחר השימוש במכשיר יש להעבירו למצב מאונך כאשר מתקן הגלגלים במקומו.

מומלץ לברר עם יצרן השטיחים ביאזו שיטה לשאוב אותם. שטיחים מסוימים עלולים לשחרר מלמה כאשר השאיבה עם המברשת החובטת. במידה והתופעה נמשכת מומלץ לאוב ללא הפעלת המברשת המסתובבת ולהתייעץ עם יצרן השטיחים.

בקרת המברשת החובטת

בכל הפעלת "ON" תופעל המברשת החובטת במצב הטיית השואב לשאיבת שטיחים.

להפסקת פעולת המברשת החובטת יש ללחוץ על הכפתור הימני המסומן ב-ON/OFF.

המברשת החובטת תפסיק את פעולתה ברגע שהיא נחסמת.

אם המברשת החובטת מפסיקה לפעול תוך כדי פעולה תפעל בהתאם להוראות (טיפול בסתימות).

שחרור מוט השאיבה והשימוש באביזרים

לפני השימוש באביזרים יש לוודא שהמכשיר במצב מאונך.

במצב מאונך המברשת אינה פועלת.

לפני הפעלת המכשיר יש להזהר ששיער פזור או גדיים יורחקו מפתח ידית השאיבה.

מכסה ידית השאיבה צריך להיות סגור. יש לפתוח המכסה רק לשאיבה עם אביזרים.

בעת השימוש בצינור השאיבה, השאיבה החזקה עלולה ל"משוך אחריות" את השואב. יש לנהוג בהירות יתרה בזמן שאיבת מדרגות.

לשאיבת מדרגות תמיד יעמוד המכשיר בתחתית המדרגות כדי למנוע נפילה ו/או פציעה.

אין להשתמש במכשיר מחוץ לבית או לשאיבת שטיחים לחים. ניתן להשתמש במכשיר בחניון הבית, עם ערכת ניקוי המכנית של דייסון דגם 08909. לאחר השימוש יש לנקות את סולייית המברשת ולנגב עם מטלית יבשה את גלגלי המכשיר.

ריקון המיכל השקוף (Clear bin)

יש לרוקן המיכל השקוף לפני שהאבק מגיע לסמן max.

לפני הטיפול במכשיר יש לנתק המכשיר מהשקע החשמלי על מנת למנוע התחשמלות ופציעה.

אין להשתמש במכשיר ללא המיכל השקוף.

לסובלים מאלרגיות מומלץ לרוקן את המיכל ישירות לתוך שקית.

האגודה הבריטית לאלרגיה היא ארגון צדקה אנגלי שמטרתו לקדם את המודעות, הימנעות מגורמי אלרגיה וטיפול בהם.

תונית האישור של האגודה הבריטית לאלרגיה רשומה ב-UK כסימן מסחרי.



3-6 Months
Mois
Monate
Maanden
Meses
Mesi

Remember

Check your filter regularly and wash at least every three to six months.

Rappel

Laver votre filtre avant-moteur au moins tous les 3-6 mois en fonction de votre utilisation.

Hinweis

Prüfen Sie regelmäßig den Filter und waschen Sie ihn spätestens alle 3-6 Monate.

Onthoud

Was de filters minstens iedere 3 tot 6 maanden, afhankelijk van het gebruik.

Recuerde

Lave los filtros al menos cada 3-6 meses, dependiendo del uso de la máquina.

Ricordarsi

Lavare i filtri almeno una volta ogni 3-6 mesi.



GB Dyson Customer care
service@dyson.co.uk
0800 279 5127
Dyson Ltd, Tetbury Hill, Malmesbury, Wiltshire SN16 ORP

IRL Dyson Customer care
irelandservice@dyson.com
01 475 71 09
The Connect Agency Ltd, Unit 2, Baldonnell Business Park, Naas Road, Co. Dublin.

AT Dyson Kundendienst
austria-kundendienst@dyson.com
0810 333 976
(Zum Ortstarif - aus ganz Österreich)
Dyson zentrale Vertragswerkstätte – Sanspeed – , Marinellgasse 13-15, 1020 Wien

AU Dyson Customer care
dyson@dyson.com.au
1800 239 766
Dyson Appliances (Aust) Pty Ltd, PO Box 2175, Tarren Point, Australia, NSW 2229

BE Service Consommateurs Dyson
Dyson consumentenlijn
helpdesk.benelux@dyson.com
0900 10 980
Dyson BV, Vlaamse Kaai 8, 2000 Antwerpen

CH Service Consommateurs Dyson
Dyson Kundendienst
Assistenza Clienti Dyson
switzerland@dyson.com
0848 807 907
Dyson SA, Postfach 6129, CH-8023 Zürich

CY Εξυπηρέτηση Πελατών της Dyson
24 53 2220
Thetaco Traders Ltd, 75, Eleftherias Ave., 7100 Aradippou, P.O. Box 41070, 6309 Larnaca, Cyprus

CZ Linka pomoci společnosti Dyson
servis@dyson.cz
485 130 303
Able Electric spol. s r.o., Ještědská 90, 466 06 Liberec 8

DE Dyson Kundendienst
kundendienst@dyson.de
0180 / 5 33 97 66 (14 Cent/Min – Bundesweit)
Dyson Servicecenter – DVG -, Birkenmaarstr. 50, 53340 Meckenheim

DK Dyson Scandinavia
helpline.danmark@dyson.com
70 21 01 70
Snaregade 10 B, 1. sal 1205 København K, Denmark

ES Servicio de atención al cliente Dyson
asistencia.cliente@dyson.com
902 30 55 30
Dyson Spain S.L.U., Segre 13, 28002 Madrid

FI Dyson asiakaspalvelu
dyson@suomensahkotuonti.fi
020 7411 660
Suomen Sähkötuonti Oy, Elimäenkatu 29, 00510 Helsinki

FR Service Consommateurs Dyson
service.conso@dyson.com
01 56 69 79 89
Dyson France, 64 rue La Boétie, 75008 Paris

HU Dyson Ügyfélszolgálat
Cím: miramax@interware.hu
Segélyhívó szám 06703314899
Cím, Miramax Kft, Fill r u 4, Budapest 1024

IL DYSON שירות לקוחות
ב.נ.ז.כ. סחר בע"מ
רח' עוזיאל 41, רמת גן
03-6781050 פקס: 03-6762924 טלפון:
e-mail: bnzc@netvision.net.il

IT Assistenza Clienti Dyson
assistenza.clienti@dyson.com
848 848 717
Dyson srl, Via Tazzoli, 6 20154 Milano

NL Dyson Consumentenlijn
helpdesk.benelux@dyson.com
020 521 9890
Dyson BV, Keizersgracht 209, 1016 DT Amsterdam

NO Dyson Norway
www.dyson.no
22 33 65 00
Snaregade 10 B, 1. sal 1205 København K, Denmark

NZ Dyson Customer care
dyson@averyrobinson.co.nz
0800 397 667
Avery Robinson Ltd, Unit F, 151D Maura Road, Ellerslie, Auckland

PL Dyson Serwis Centralny Klienta
service.dyson@aged.com.pl
022 73 83 103
Aged Co.Ltd, ul. 3 Maja 8, 05-800 Pruszków, Poland

PT Serviço de assistência ao cliente Dyson
asistencia.cliente@dyson.com
00 800 02 30 55 30
Dyson Spain S.L., Segre 13, 28002 Madrid

RU Сервисное обслуживание
www.dyson.ru / info@dyson.ru
(495) 755-85-20
129110, Россия, Москва, Пр.Мира д.56/1

SE Dyson Konsument Service
dyson@relectric.se
46 82 30460
Relectric Service ab, Kammakargatan 27, Box 45 160, 104 30 Stockholm, Sverige

SG Dyson Customer care
singapore@dyson.com
7000 435 75 46
Dyson Ltd, Service@home Pte Ltd, 2 Leng Kee Road, 04-09A Thye Hong Centre, Singapore 159086

SI Steelplast d.o.o.
info@steelplast.si
+386 4 530 62 00
Otoče 32, 4244 Podnart

TR Dyson Dan ma Hatt
info@hakman.com.tr
0212 288 45 46
Hakman Elektronik Ltd. Şti. Barbaros Bulvarı 20/10 34349 Balmumcu, İstanbul

TW Dyson 客服中心
service@hlh.com.tw
0800 251 209
台北市內湖區洲子街88號7樓