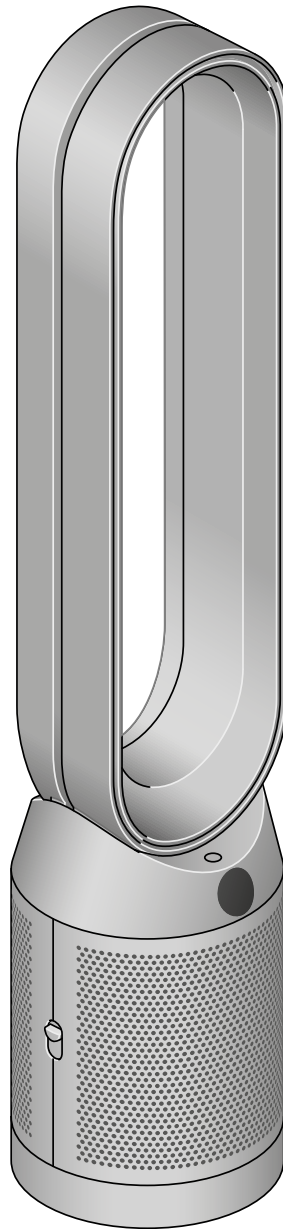


dyson purifier cool

Guide d'utilisation



SV12.JN.000000.PN.000000.00-00-00
00.00.00.VERSION.NC.01

Table des matières

Montage de votre appareil

Première utilisation

Connexion à l'application Dyson Link

Connexion à votre maison intelligente

Alimentation et contrôle continu

Menu Informations

Mode Auto

Vitesse et direction du flux d'air

Oscillation

Mode Nuit et programmateur

Remplacer le filtre HEPA et à charbon actif

Réinitialiser la durée de vie du filtre HEPA
et à charbon actif

Remplacer les filtres HEPA et à charbon actif
séparés

Réinitialiser la durée de vie du filtre HEPA
et à charbon actif

Remplacer les filtres HEPA et à charbon actif

lorsque votre appareil dispose d'un filtre catalytique

Réinitialiser la durée de vie du filtre HEPA
et à charbon actif

Entretien de votre appareil

Montage de votre appareil

Prenez votre appareil par la base pour le sortir de sa boîte.

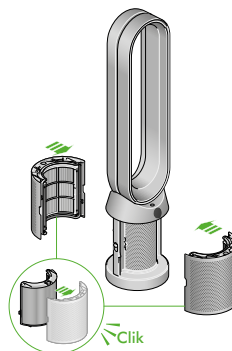
Ne le soulevez pas en le saisissant par l'anneau amplificateur.

Installez les filtres fournis.

Dyson Purifier Cool

Fourni avec un filtre HEPA et à charbon actif.

Insérez le filtre HEPA et à charbon actif dans le couvercle extérieur et fixez-le sur la base. Poussez fermement jusqu'à ce que les deux couvercles extérieurs s'enclenchent correctement.

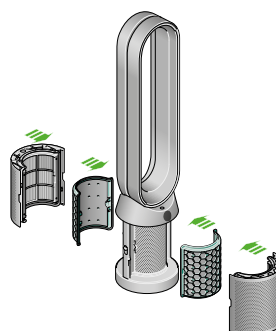


Dyson Purifier Cool

Fourni avec un filtre HEPA et un filtre à charbon actif séparés.

Fixez les filtres à charbon actif sur l'appareil.

Insérez le filtre HEPA dans le couvercle extérieur. Repositionnez les couvercles extérieurs sur la base et appuyez fermement jusqu'à ce qu'ils s'enclenchent.

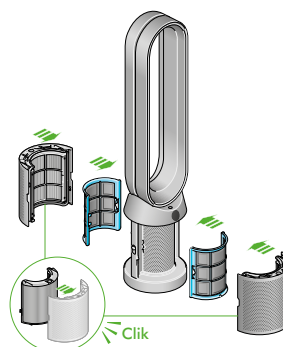


Dyson Purifier Cool Formaldéhyde

Votre appareil est doté d'un filtre catalytique permanent et d'un filtre HEPA et à charbon actif.

Insérez le filtre catalytique sur l'appareil.

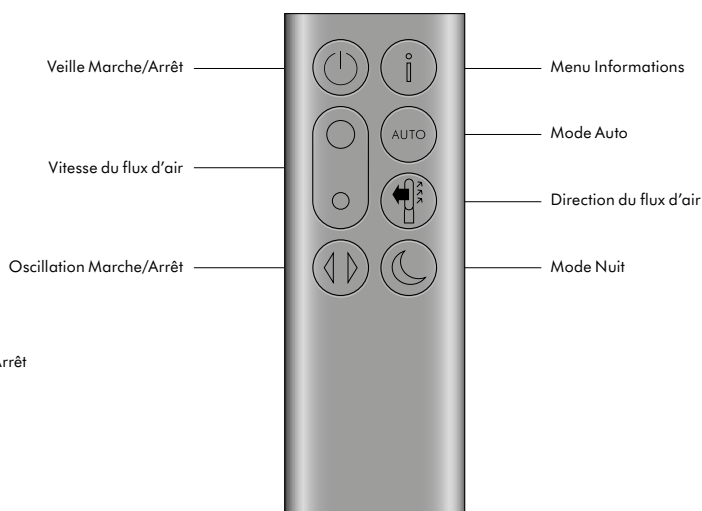
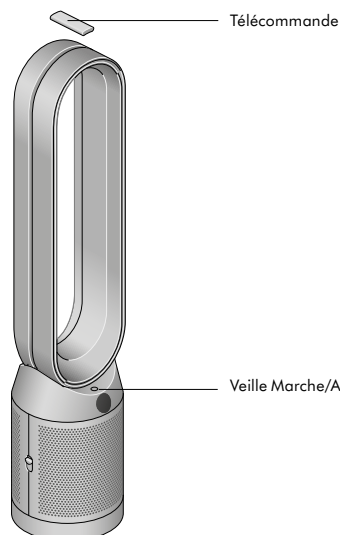
Insérez le filtre HEPA et à charbon actif dans le couvercle extérieur et fixez-le sur la base. Poussez fermement jusqu'à ce que les deux couvercles extérieurs s'enclenchent correctement.



Première utilisation

Placez la télécommande au-dessus de l'appareil, le côté boutons vers le bas.

Branchez et allumez l'appareil.



Connexion à l'application Dyson Link

Prenez le contrôle grâce à l'application Dyson Link et accédez à des informations détaillées sur la configuration et l'assistance. Contrôlez votre purificateur ventilateur Dyson où que vous soyez, surveillez la qualité de l'air grâce aux rapports visuels et recevez automatiquement les dernières mises à jour logicielles.

Téléchargez l'application Dyson Link depuis l'App Store ou Google Play.

Ouvrez l'application et suivez les instructions à l'écran pour créer un nouveau compte.



Apple et le logo Apple sont des marques commerciales d'Apple Inc., déposées aux États-Unis et dans d'autres pays. L'App Store est une marque de service de Apple Inc. aux États-Unis et dans les autres pays. Google Play et le logo Google Play sont des marques déposées de Google Inc.



Le robot Android est reproduit ou modifié à partir d'une œuvre créée et partagée par Google et il est utilisé conformément aux conditions décrites dans la licence Creative Commons Paternité 3.0.



Connexion à votre maison intelligente

Utiliser Amazon Alexa

Demandez à Alexa d'activer Dyson Skill pour contrôler votre purificateur Dyson. Définissez une routine qui automatise le fonctionnement de votre appareil en parallèle avec d'autres appareils chez vous.



Utilisation de l'Assistant Google

Contrôlez tous vos purificateurs connectés avec Google ou définissez une routine pour automatiser le fonctionnement de votre appareil en parallèle à d'autres appareils chez vous. Dites simplement « Hey Google » pour démarrer.



Utilisation de Siri

Connectez vos appareils Dyson aux raccourcis Siri pour les contrôler à l'aide de votre voix depuis votre appareil Apple.



Alimentation et contrôle continu

Veille Marche/Arrêt

Appuyez sur le bouton de veille Marche/Arrêt de votre purificateur ventilateur Dyson ou de votre télécommande pour arrêter votre appareil. Il continuera à surveiller la qualité de l'air.

Contrôle continu

Le contrôle continu est désactivé par défaut. Une fois activé, il le restera jusqu'à ce que vous le désactiviez.

Lorsque le contrôle continu est activé, le purificateur ventilateur Dyson collecte des données sur la qualité de l'air, la température et le taux d'humidité, puis les affiche sur l'écran LCD et sur l'application Dyson Link.

Pour l'activer, appuyez sur le bouton du mode Auto de la télécommande et maintenez-le enfoncé pendant 5 secondes. L'écran LCD indiquera si le contrôle continu est allumé ou éteint.

Connectivité Wi-Fi

Le Wi-Fi est activé par défaut. Pour allumer ou éteindre le Wi-Fi, maintenez enfoncé le bouton de veille Marche/Arrêt de votre appareil pendant 5 secondes.

Menu Informations

Appuyez sur ce bouton pour faire défiler les données de surveillance de votre purificateur ventilateur Dyson.

Les informations sur la qualité de l'air, la température, l'humidité et la durée de vie du filtre s'affichent sur l'écran LCD.

Quand un polluant spécifique provoque une baisse de la qualité de l'air, l'icône correspondante apparaît sur l'écran LCD.



Qualité de l'air intérieur - 12 secondes

Surveille la qualité de l'air et crée un graphique affichant les données relevées lors des 12 dernières secondes.



Particules en suspension – PM10

Particules microscopiques plus grandes, jusqu'à 10 microns, en suspension dans l'air que nous respirons. Notamment la poussière, les spores de moisissure et le pollen.



Dioxyde d'azote et autres gaz oxydants

Ces gaz potentiellement nocifs sont libérés dans l'air par la combustion, par exemple lors de la cuisson au gaz des aliments ou via les gaz d'échappement des véhicules.



Taux d'humidité intérieur

Le pourcentage de vapeur d'eau dans l'air.



Formaldéhyde (HCHO)

Un polluant courant à l'intérieur des maisons. Il peut être émis pendant de nombreuses années par les revêtements de sol, les meubles et les colles.



Particules en suspension – PM2,5

Les particules microscopiques d'une taille maximale de 2,5 microns, en suspension dans l'air que nous respirons. Notamment les particules de fumée, les bactéries et les allergènes.



Composés organiques volatils

Les COV sont généralement des odeurs qui peuvent être potentiellement nocives. On en trouve dans les produits d'entretien, la peinture et le mobilier.



Température intérieure

Surveille la température ambiante pour aider à maintenir un environnement agréable.



Filtres

La durée de vie restante du filtre est affichée sur l'écran LCD et vous indique quand vos filtres doivent être remplacés.



Wi-Fi

L'état actuel de la connexion au réseau Wi-Fi.



Mode Auto

Réglez votre purificateur ventilateur Dyson sur le mode Auto afin que les capteurs intégrés adaptent intelligemment les réglages de l'appareil en fonction de la qualité de l'air.

La qualité de l'air : l'appareil se met en pause lorsque la qualité de l'air désirée est atteinte et il se rallume dès que le niveau baisse de nouveau.

Vitesse du flux d'air : la vitesse du flux d'air augmente jusqu'à atteindre la qualité de l'air et la température souhaitées.



Vitesse et direction du flux d'air

Appuyez sur le bouton Vitesse du flux d'air pour augmenter ou réduire la vitesse du flux d'air.

Appuyez sur le bouton Direction du flux d'air pour changer la direction d'avant en arrière.

Vous pouvez régler la direction du flux d'air pour plus de confort.

Pour purifier et ventiler, sélectionnez le mode Ventilateur pour un flux d'air frontal.



Oscillation

Appuyez sur le bouton Oscillation pour faire circuler l'air dans la pièce et choisissez un réglage d'oscillation entre 0° et 350°.

Personnalisez le réglage de l'oscillation à l'aide de l'application Dyson Link.



Mode Nuit et programmateur

En mode Nuit, le purificateur ventilateur Dyson continue à surveiller la qualité de l'air et à réagir à tout changement, en utilisant uniquement ses réglages les plus silencieux et en atténuant la luminosité de son écran LCD.

Appuyez sur le bouton du mode Nuit et le bouton programmateur pour faire défiler les options de programmation.



Remplacer le filtre HEPA et à charbon actif

Avant de changer le filtre, arrêtez l'appareil et débranchez-le.

La durée de vie restante du filtre est affichée sur l'écran et indique quand vos filtres non lavables doivent être remplacés. Appuyez sur le bouton Informations de la télécommande ou vérifiez l'application Dyson Link.

Une fois le filtre remplacé, vous devrez réinitialiser la durée de vie du filtre sur votre appareil.

Dyson Purifier Cool

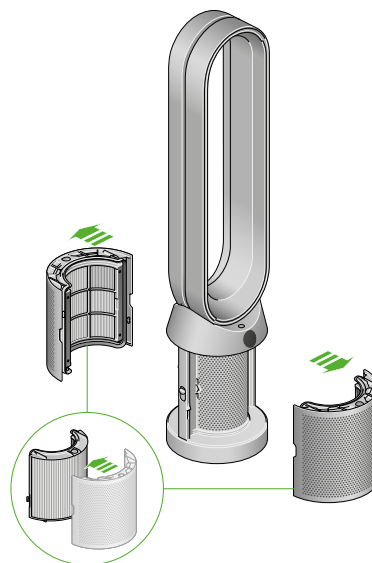
Fourni avec un filtre HEPA et à charbon actif.

Pour remplacer le filtre HEPA et à charbon actif, appuyez sur les boutons situés de chaque côté de l'appareil pour retirer le couvercle extérieur. Appuyez sur les languettes pour retirer le filtre.

Insérez le nouveau filtre dans le couvercle extérieur et assurez-vous que les languettes s'enclenchent.

Repositionnez les couvercles extérieurs sur l'appareil et appuyez fermement jusqu'à ce qu'ils s'enclenchent.

Branchez et allumez l'appareil, puis réinitialisez la durée de vie du filtre.

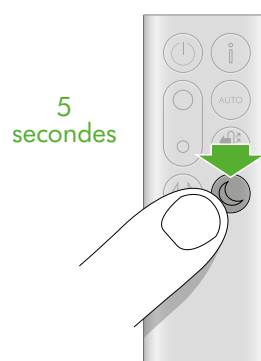


Réinitialiser la durée de vie du filtre HEPA et à charbon actif

Il est important de réinitialiser la durée de vie du filtre après son remplacement.

Réinitialiser la durée de vie du filtre HEPA et à charbon actif
Maintenez enfoncé le bouton du mode Nuit de la télécommande.

L'écran de l'appareil affiche un décompte à partir de cinq. La durée de vie du filtre est réinitialisée et l'appareil est prêt à fonctionner.



Remplacer les filtres HEPA et à charbon actif séparés

Avant de changer le filtre, arrêtez l'appareil et débranchez-le.

La durée de vie restante du filtre est affichée sur l'écran et indique quand vos filtres non lavables doivent être remplacés. Appuyez sur le bouton Informations de la télécommande ou vérifiez l'application Dyson Link.

Une fois le filtre remplacé, vous devrez réinitialiser la durée de vie du filtre sur votre appareil.

Dyson Purifier Cool

Fourni avec un filtre HEPA et un filtre à charbon actif séparés.

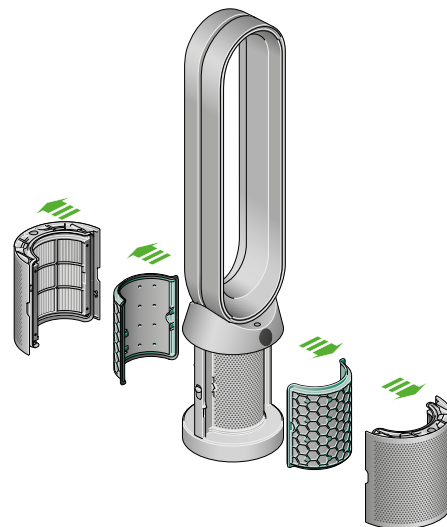
Pour remplacer le filtre HEPA, appuyez sur les boutons situés de chaque côté de l'appareil pour retirer le couvercle extérieur. Appuyez sur les languettes pour retirer le filtre HEPA.

Insérez le nouveau filtre dans le couvercle extérieur et assurez-vous que les languettes s'enclenchent.

Pour remplacer le filtre à charbon actif de votre appareil, retirez le filtre de la base de l'appareil et insérez un nouveau filtre.

Repositionnez les couvercles extérieurs sur l'appareil et appuyez fermement jusqu'à ce qu'ils s'enclenchent.

Branchez et allumez l'appareil, puis réinitialisez la durée de vie du filtre.



Réinitialiser la durée de vie du filtre HEPA et à charbon actif

Il est important de réinitialiser la durée de vie du filtre après son remplacement.

Réinitialiser la durée de vie du filtre HEPA

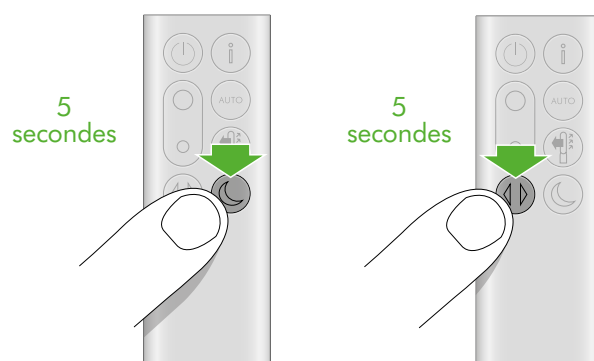
Maintenez enfoncé le bouton du mode Nuit de la télécommande.

L'écran de l'appareil affiche un décompte à partir de cinq. La durée de vie du filtre est réinitialisée et l'appareil est prêt à fonctionner.

Réinitialiser la durée de vie du filtre à charbon

Appuyez sur le bouton Oscillation de votre télécommande et maintenez-le enfoncé.

L'écran de l'appareil affiche un décompte à partir de cinq. La durée de vie du filtre est réinitialisée et l'appareil est prêt à fonctionner.



Remplacer les filtres HEPA et à charbon actif lorsque votre appareil dispose d'un filtre catalytique

Avant de changer le filtre, arrêtez l'appareil et débranchez-le.

La durée de vie restante du filtre est affichée sur l'écran et indique quand vos filtres non lavables doivent être remplacés. Appuyez sur le bouton Informations de la télécommande ou vérifiez l'application Dyson Link.

Une fois le filtre remplacé, vous devrez réinitialiser la durée de vie du filtre sur votre appareil.

Dyson Purifier Cool Formaldéhyde

Votre appareil est doté d'un filtre catalytique permanent et d'un filtre HEPA et à charbon actif.

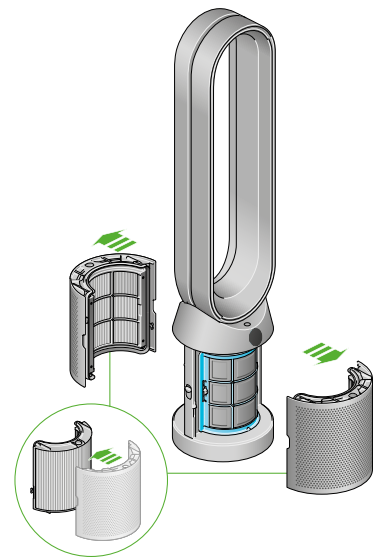
Vous n'avez pas besoin de remplacer le filtre catalytique.

Pour remplacer le filtre HEPA et à charbon actif, appuyez sur les boutons situés de chaque côté de l'appareil pour retirer le couvercle extérieur. Appuyez sur les languettes pour retirer le filtre.

Insérez le nouveau filtre dans le couvercle extérieur et assurez-vous que les languettes s'enclenchent.

Repositionnez les couvercles extérieurs sur l'appareil et appuyez fermement jusqu'à ce qu'ils s'enclenchent.

Branchez et allumez l'appareil, puis réinitialisez la durée de vie du filtre.

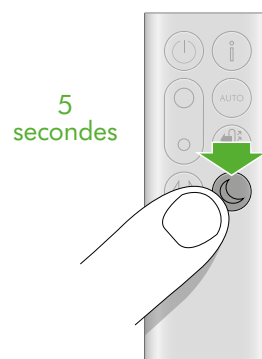


Réinitialiser la durée de vie du filtre HEPA et à charbon actif

Il est important de réinitialiser la durée de vie du filtre après son remplacement.

Réinitialiser la durée de vie du filtre HEPA et à charbon actif
Maintenez enfoncé le bouton du mode Nuit de la télécommande.

L'écran de l'appareil affiche un décompte à partir de cinq. La durée de vie du filtre est réinitialisée et l'appareil est prêt à fonctionner.



Entretien de votre appareil

Pour un fonctionnement optimal de votre purificateur ventilateur Dyson, il est important de le nettoyer régulièrement et de vérifier qu'il n'est pas obstrué.

Nettoyage de l'appareil

Si l'appareil est poussiéreux, essuyez-le à l'aide d'un tissu humide non pelucheux.

Recherchez la présence d'éléments obstruants dans les parois alvéolaires du filtre et dans la fente de l'anneau amplificateur.

Utilisez une brosse douce pour retirer les débris.

N'utilisez pas de détergent ou de cire pour nettoyer l'appareil.

Codes d'erreur

Si votre appareil affiche un code d'erreur, essayez de l'éteindre et de le rallumer. Si le code d'erreur persiste, contactez l'assistance Dyson.

Pour plus d'informations ou d'assistance pour votre appareil, accédez à l'appli Dyson Link ou à la page Internet suivante : www.dyson.fr/support